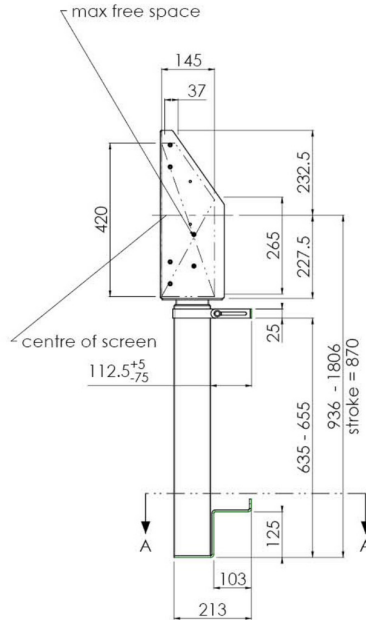
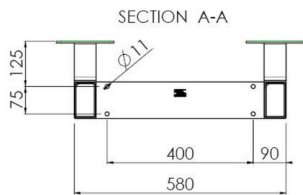
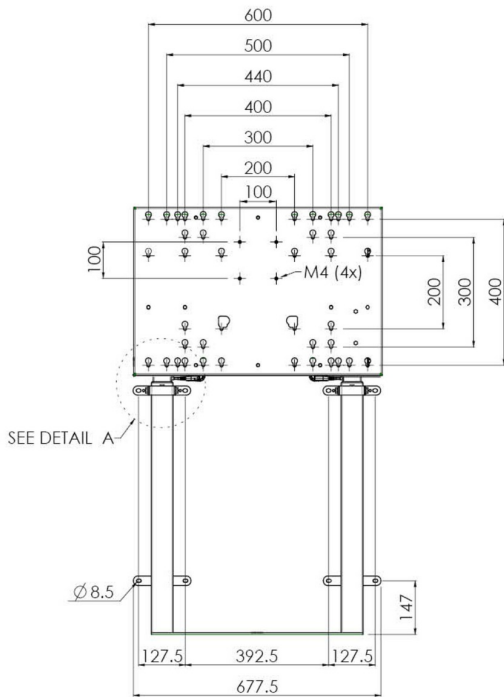
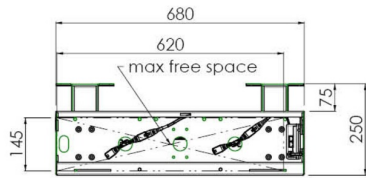


Op de vloer afgesteunde wandlift voor grootformaat (Touch) displays van 65" tot en met 86"

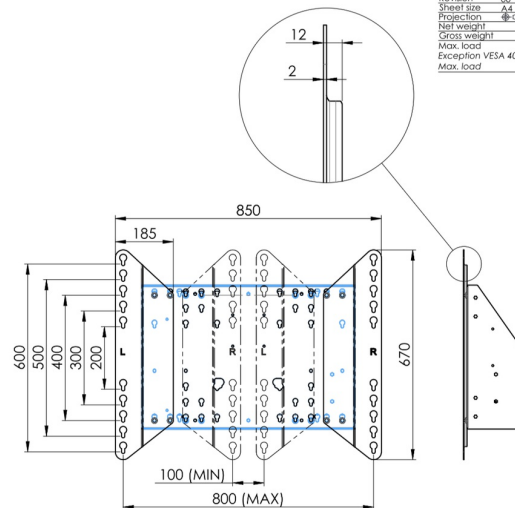
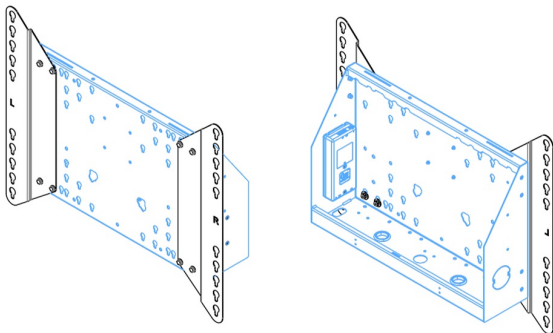
Dankzij de dubbele kolommen biedt deze verbeterde vloerlift extra stabiliteit en robuustheid voor het werken met Touch displays van 65 inch tot en met 86 inch, 120kg. De display is eenvoudig in hoogte te verstellen met de afstandsbediening en de elektrische hoogteverstelling is vrijwel geluidloos. Aan de achterkant van het montagebeugel is ruimte gereserveerd om een mini-pc of thin client te plaatsen.

01 PRODUCT BROCHURE

Type	Muur lift
Aantal schermen	1
Scherf formaat	65" - 86"
In hoogte verstelbaar	870mm, 936 - 1806mm
Max gewicht	120kg / monitor
VESA maximum	800 x 600mm
Extra	electrische snelheid tot 38mm/s



Dimensions	mm (inch)
Revision	00
Sheet size	A4
Projection	1st
Net weight	3.46 kg
Gross weight	4.34 kg
Max. load	200.00 kg
Exception VESA 400x500/500	
Max. load	140.00 kg



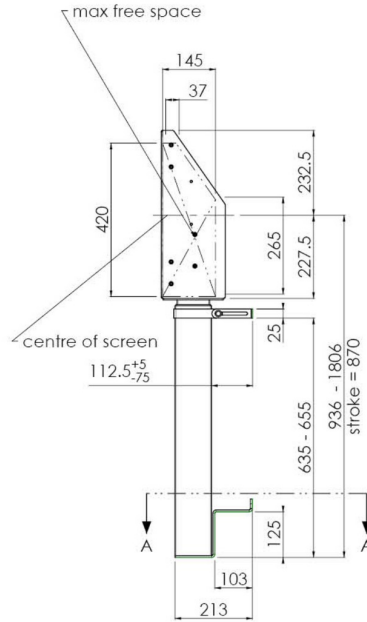
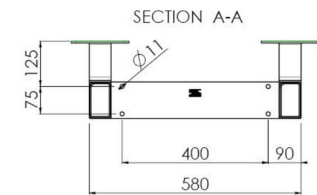
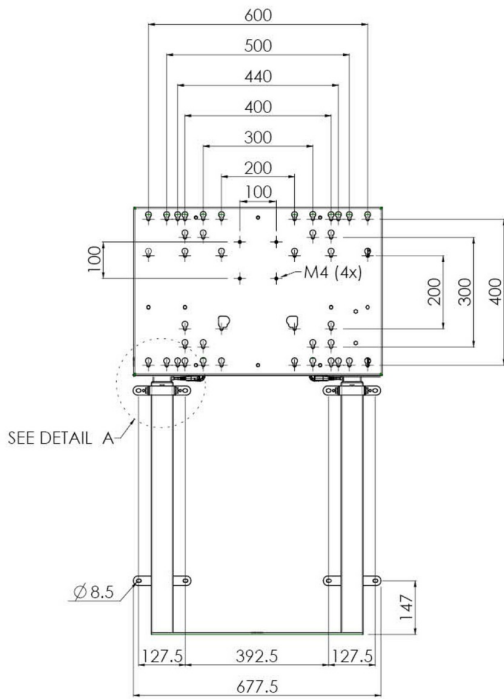
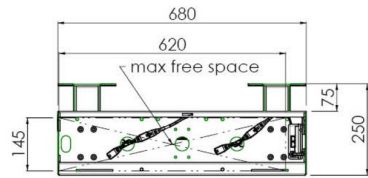
02 AFMETINGEN / GEWICHT

Gewicht (zonder doos)

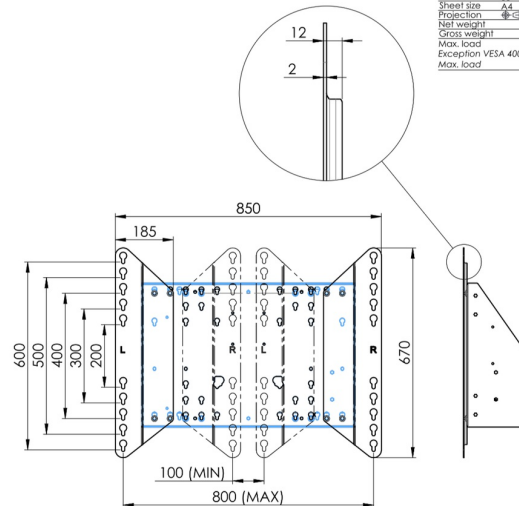
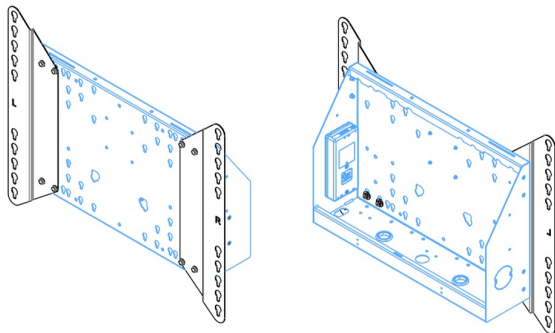
36kg

EAN code

4948570032617



Dimensions	mm (inch)
Revision	00
Sheet size	A4
Projection	1E-3
Net weight	3.46 kg
Gross weight	4.34 kg
Max. load	200.00 kg
Exception VESA 400x500/100	
Max. load	140.00 kg



Alle handelsmerken zijn geregistreerd. Gegevens onder voorbehoud van zetfouten. Specificaties kunnen vooraf en zonder opgave van reden gewijzigd worden. Alle LCD-panelen vallen onder ISO-9241-307:2008 inzake pixelfouten.