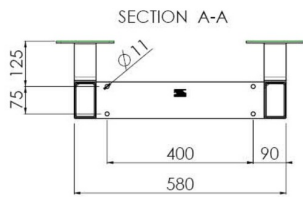
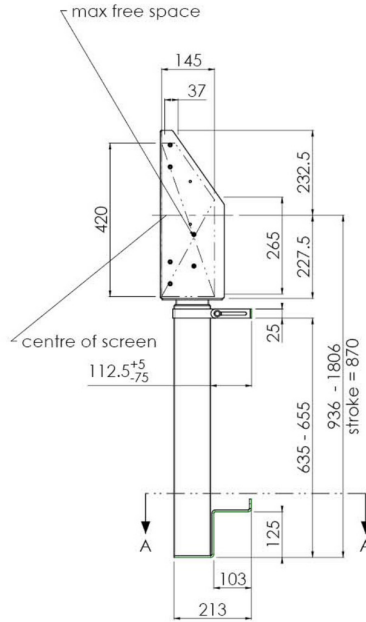
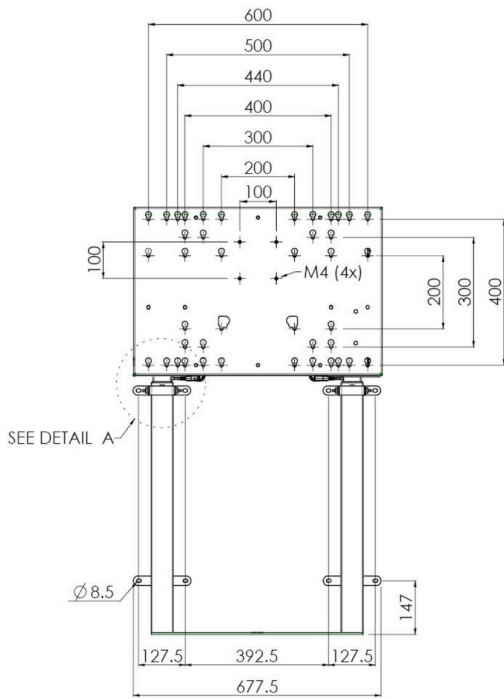
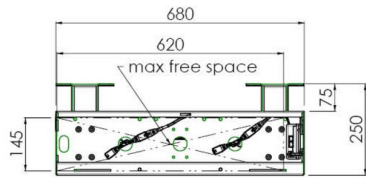


## Podnośnik ścienny mocowany do podłogi przeznaczony do wyświetlaczy wielkoformatowych (dotykowych) 65" do 86"

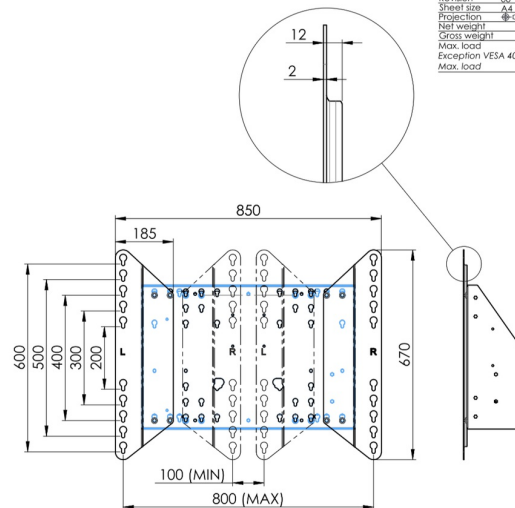
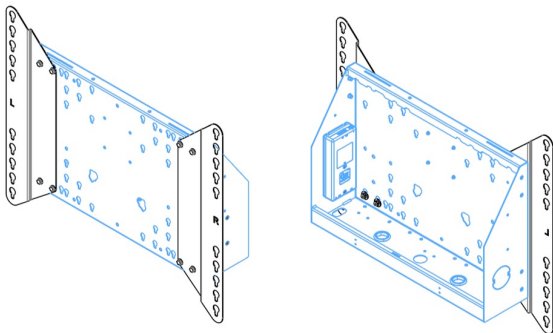
Dzięki swoim podwójnym kolumnom podnośnik zapewnia dodatkową stabilność i wytrzymałość podczas pracy z wyświetlaczami dotykowymi o masie 65" do 86" i wadze do 120 kg. Wysokość wyświetlacza można łatwo regulować za pomocą pilota, a elektryczna regulacja wysokości działa niemal bezgłośnie. Z tyłu znajduje się miejsce na podłączenie mini PC lub terminala.

### 01 SPECYFIKACJA

|                     |                               |
|---------------------|-------------------------------|
| Typ                 | Podnośnik do montażu w pionie |
| Ilość ekranów       | 1                             |
| Wielkość ekranu     | 65" - 86"                     |
| Regulacja wysokości | 870mm, 936 - 1806mm           |
| Waga max.           | 120kg / monitor               |
| VESA max.           | 800 x 600mm                   |



| Dimensions                 | mm (inch) |
|----------------------------|-----------|
| Revision                   | 00        |
| Sheet size                 | A4        |
| Projection                 | 1:1       |
| Net weight                 | 3.46 kg   |
| Gross weight               | 4.34 kg   |
| Max. load                  | 200.00 kg |
| Exception VESA 400x500/500 |           |
| Max. load                  | 140.00 kg |



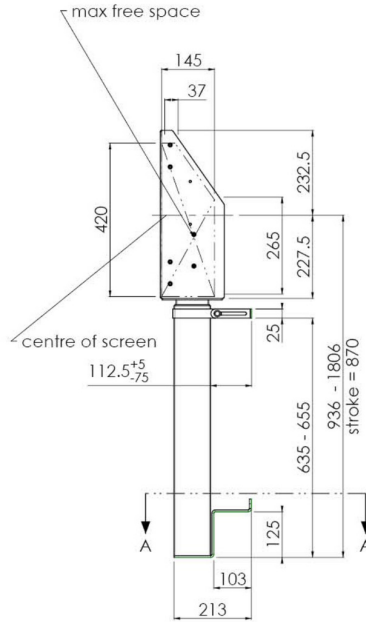
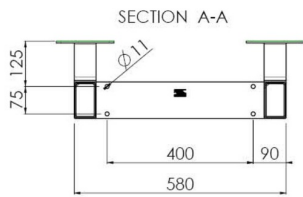
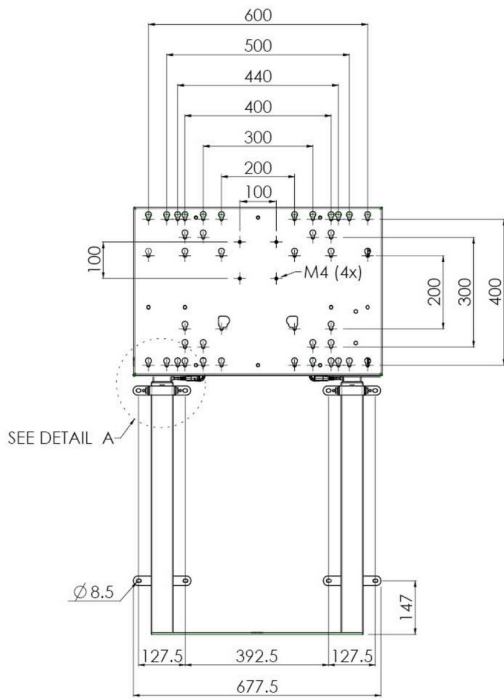
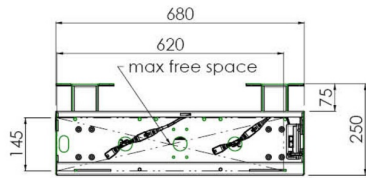
02 WYMIARY / WAGA

Waga (bez pudła)

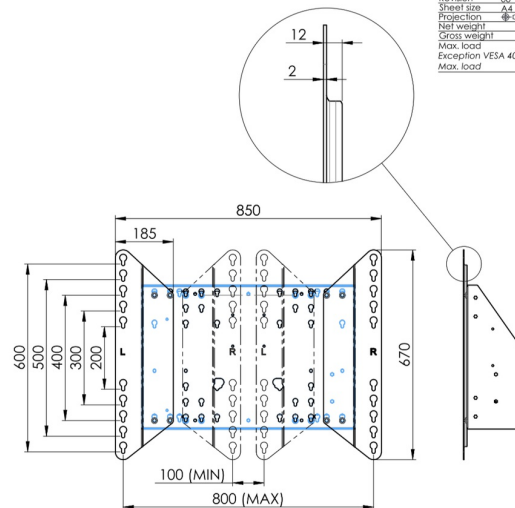
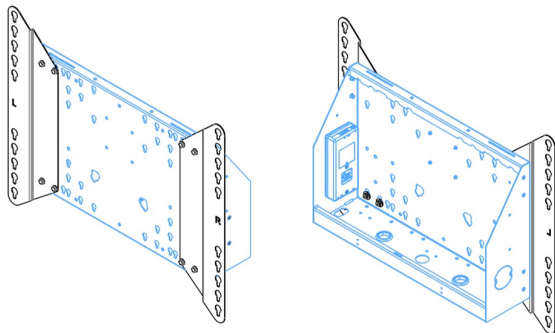
36kg

Kod EAN

4948570032617



| Dimensions     | mm (inch)   |
|----------------|-------------|
| Revision       | 00          |
| Sheet size     | A4          |
| Projection     | 1E-5        |
| Net weight     | 3.46 kg     |
| Gross weight   | 4.34 kg     |
| Max. load      | 200.00 kg   |
| Exception VESA | 400x500/500 |
| Max. load      | 140.00 kg   |



Wszystkie znaki towarowe zastrzeżone. Pomyłki i wprowadzanie zmian zastrzeżone. Specyfikacje produktów mogą ulec zmianie bez wcześniejszego zawiadomienia. Wszystkie monitory LCD iiyama są zgodne z normą ISO-9241-307:2008 określającą liczbę i rodzaj defektów matrycy.