



**Immerse yourself in the game with the curved GB2466HSU with 165Hz refresh rate**

Offering an immersive viewing experience, the 1500R curved VA panel with 165Hz refresh rate, 1ms MPRT and the 1920x1080 resolution guarantees superb image quality.

The ability to customize the screen settings using the predefined and custom gaming modes along with the Black Tuner function gives you total control over the dark scenes and makes sure details are always clearly visible. Thanks to the height adjustable stand you can easily adjust the screen position to your preferences to ensure comfort during marathon gaming sessions.



**HAJLÍTOTT DESIGN 1500R**

Az emberi látómező által inspirált képernyő 1500R görbülete valóságos és kényelmes nézői élményt garantál, lehetővé téve, hogy valóban elmerülhessen a játékban.



1ms

## 01 KIJELZŐ JELLEMZŐI

Átló	23.6", 60cm
Panel	VA LED, matte finish
Hajlított	1500R
Natív felbontás	1920 x 1080 @165Hz (2.1 megapixel Full HD)
Képarány	16:9
Fényerő	250 cd/m <sup>2</sup>
Statikus kontraszt	3000:1
Speciális kontraszt	80M:1
Válaszidő (MPRT)	1ms
Látótér	horizontális/vertikális: 178°/178°, jobb/bal: 89°/89°, fel/le: 89°/89°
Szín támogatás	16.7mln
Horizontális szinkronizálás	30 - 184kHz
Látható terület Sz x M	521.39 x 293.28mm, 20.5 x 11.5"
Pixel magasság	0.271mm
Szín	matte, fekete

## 02 INTERFÉSZEK / CSATLAKOZÓK / VEZÉRLŐK

Jelbemenet	HDMI x2 (v.2.0) DisplayPort x1 (v.1.4)
USB HUB	x2 (v.2.0 DC5V, 500mA)
HDCP	igen
Hangszóró csatlakozó	igen

## 03 JELLEMZŐK

Kéfény csökkentés	igen
Villogásmentes	igen
FreeSync támogatás	1920 x 1080 @40-165Hz
HDR	yes (HDR ready)
OSD nyelvek	EN, DE, FR, ES, IT, RU, JP, CZ, NL, PL
Vezérlőgombok	Power, joystick controller: Menu, Up/ i-Style colour, Down/ Input Select, Left/ Eco Mode, Right/ Volume
Felhasználói vezérlők	picture adjust (contrast, brightness, OD, ACR, ECO, blue light reducer, black tuner, colour saturation, gamma), input select (auto, manual), audio (volume, mute), store user settings, colour settings (colour temp., user preset), image adjust (i-Style colour, sharp and soft, HDMI RGB range, video mode adjust), language, setup menu (OSD H. position, OSD V. position, OSD time, opening logo, AMD FreeSync Premium, MBR), display information, recall
Hangszórók	2 x 2W
Kényelem	Kensington-lock™ előkészítve, DDC2B, Mac OSX

## 04 MECHANIKUS

Kijelző helyzetének beállításai	magasság, billenthető
Magasság beállítása	130mm
Hajlásszög	18° fel; 5° le
VESA állvány	100 x 100mm
Kábelkezelő rendszer	igen

## 05 TARTOZÉKOKAT TARTALMAZZA

Kábelek	áramellátás, USB, DP
Egyéb	gyors üzembe helyezési útmutató, biztonsági útmutató

## 06 ENERGIAGAZDÁLKODÁS

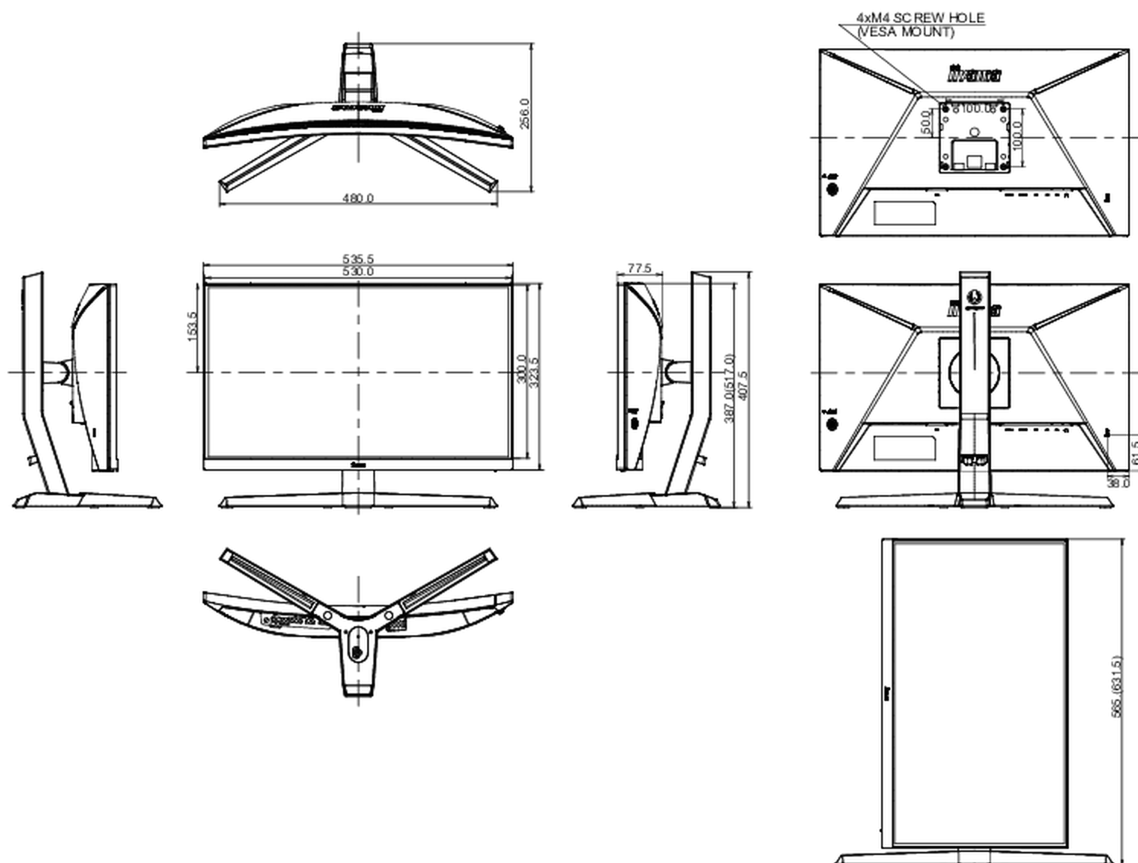
Tápegység	belső
Áramellátás	AC AC - 100V, 240/V, 50Hz
Energiafogyasztás	22W jellemző, 0.5W készenlét, 0.3W kikapcsolva
Áramfogyasztás	0.5W készenlét

## 07 FENNTARTHATÓSÁG

Előírások	CE, TÜV-Bauart, EAC, RoHS támogatás, ErP, WEEE, HATÓTÁVOLSÁG
Energiahatékonysági osztály ((EU) 2017/1369 rendelet)	F
REACH SVHC	0,1% felett: Vezet

## 08 MÉRETEK / SÚLY

Termék méretei Sz x H x M	535.5 x 387 (517) x 256mm
Doboz mértéi Sz x H x M	694 x 506 x 221mm
Súly (doboz nélkül)	4.8kg
Súly (dobozsal)	6.8kg
EAN kód	4948570118144



*All trademarks and registered trademarks acknowledged. E & O E. Specification subject to change without notice. All LCD's comply with ISO-9241-307:2008 in connection with pixel defects.*

© IYAMA CORPORATION. ALL RIGHTS RESERVED