



17" 10pt touch Open Frame monitor with Touch Through-Glass function

The ProLite TF1734MC-B7X uses 10 pt Projective Capacitive touch technology built into an eye catching bezel with edge-to-edge glass, which guarantees high durability, scratch-resistance and perfect picture performance. The screen is IP65 rated which means it is dust and water resistant from the front. Together with the Touch-Through-Glass technology which delivers a seamless and accurate touch response, this makes the monitor an ideal solution for kiosk integrators, Instore Retail and behind-glass-retail. For ease of integration, the monitor can be equipped with optional external mounting brackets ([OMK1-1](#)).



Touch tehnologija - Kapacitivna

Ova tehnologija koristi senzornu mrežu mikro finih žica integriranih u staklo koje pokriva ekran. Dodir se prepoznaje jer se električne karakteristike mreže senzora menjaju kada se ljudski prst stavi na staklo. Zahvaljujući prekrivanju staklom ova je tehnologija vrlo izdržljiva, a funkcija dodira ostaje netaknuta čak i ako se staklo ogrebe. Nudi savršene performanse slike i radiće sa ljudskim prstom (takođe i u rukavicama od lateksa) i olovkom.



Dodir preko zaštitnog stakla

Ekran osjetljiv na dodir deluje pravo kroz staklo i može pretvoriti staklene površine u interaktivni ekran osjetljiv na dodir. Možete ga koristiti u izlogu, kancelariji, u trgovinama kao POS terminal ili u restoranima.

01 KARAKTERISTIKE EKRANA

| | |
|-----------------------------|---|
| Dizajn | Otvoreni okvir |
| Dijagonala | 17", 43cm |
| Panel | TN LED |
| Osnovna rezolucija | 1280 x 1024 (1.3 megapixel) |
| Format ekrana | 5:4 |
| Osvetljenje | 350 cd/m ² |
| Osvetljenje | 315 cd/m ² sa dodirrom |
| Propusnost svetla | 90% |
| Statički kontrast | 1000:1 sa dodirrom |
| Vreme odziva (BTB) | 5ms |
| Zona gledanja | horizontalno/vertikalno: 170°/160°, desno/levo: 85°/85°, gore/dole: 80°/80° |
| Podržane boje | 16.7miliona 8bit |
| Horizontalna sinhronizacija | 31.4 - 80KHz |
| Vidljiva površina Š x V | 338 x 270.5mm, 13.3 x 10.6" |
| Razmak piksela | 0.264mm |
| Boja okvra | crna, mat |

02 TOUCH

| | |
|-----------------------------|---|
| Touch tehnologija | projektivni kapacitivni |
| Tačke dodira | 10 (HID, only with supported OS) |
| Način dodira | olovka, prst, rukavica |
| Interfejs dodira | USB |
| Podržani operativni sistemi | All iiyama monitors are Plug & Play and compatible with Windows and Linux. For details regarding the supported OS for the touch models, please refer to the driver instruction file available in the downloads section. |
| Kroz staklo | 6mm |
| Odbijanje dlana | da |

03 KONEKTORI / KONTROLE

| | |
|-------------------------|---------------------------|
| Ulaz analognog signala | VGA x1 |
| Ulaz digitalnog signala | HDMI x1 DisplayPort x1 |
| HDCP | da |

04 KARAKTERISTIKE

| | |
|---------------------------|---|
| Dodatno | anti-fingerprint coating, touch through-glass |
| Debljina stakla | 3mm |
| Zaštita od vode i prašine | IP65 (prednja strana) |
| Zaključavanje OSD tastera | da |

05 OPŠTE

| | |
|-------------------|---|
| OSD jezici | EN, DE, FR, ES, IT, CN, JP |
| Kontrolni tasteri | Menu, Scroll up/ Brightness, Scroll down/ Contrast, Select, Power |

Korisničke kontrole

picture (contrast, brightness, H.position, V.position, phase, clock, auto adjust), advanced (color temp., sharpness), OSD (time out, position, H-position, V-position, Touch switch), option (reset, language, source select, display mode, factory)

Plug&Play

DDC2B

06 MEHANIČKI**Orijentacija**

pejzaž, portret, face-up

VESA montiranje

100 x 100mm

07 UKLJUČENI DODACI**Kablovi**

Strujni kabl, USB, HDMI, DP

Upustva

kratko uputstvo, bezbednosni vodič

Ostalo

AC adapter

Poklopac kabla

da

08 UPRAVLJANJE NAPAJANJEM**Napajanje**

eksterna

Potrošnja energije

% 1W tipično, 1.5W stand by, 0.3W isključen

09 ODRŽIVOST**Propisi**

CE, EAC, RoHS podrška, ErP, WEEE, cULus, REACH

Klasa energetske efikasnosti (Regulation (EU) 2017/1369)

E

REACH SVHC

iznad 0.1%: Olova

10 DIMENZIJE / TEŽINA**Dimenzije proizvoda Š x V x D**

369 x 307 x 47.5mm

Dimenzije kutije Š x V x D

455 x 387 x 145mm

Težina (bez kutije)

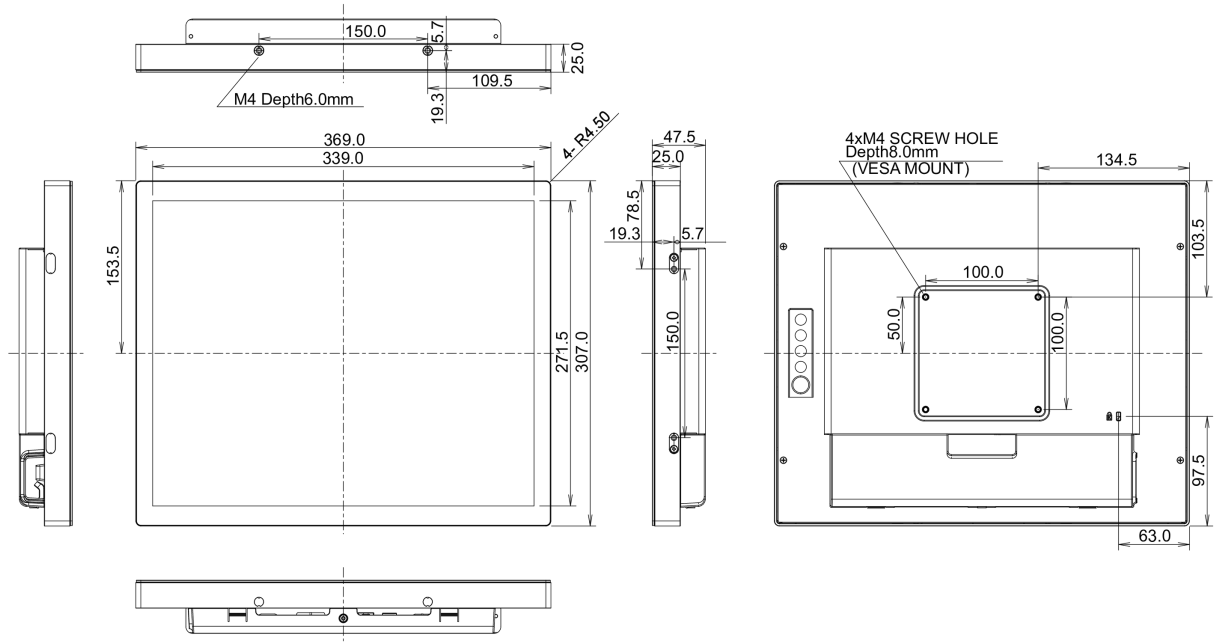
3.6kg

Težina (sa kutijom)

4.9kg

EAN kod

4948570118397



All trademarks and registered trademarks acknowledged. E & O E. Specification subject to change without notice. All LCD's comply with ISO-9241-307:2008 in connection with pixel defects.

© IYAMA CORPORATION. ALL RIGHTS RESERVED