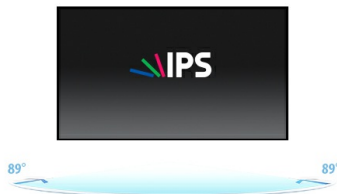




The ProLite T2234MSC-B7X uses 10 pt Projective Capacitive touch technology, built into an eye catching bezel with edge-to-edge glass. Featuring IPS technology, it offers exceptional colour performance and wide viewing angles, making it a perfect display for Interactive Digital Signage, kiosk integrators, Instore Retail, Gaming and Interactive Presentations. In addition to the superb image quality, the monitor comes with IP65 rating, which means it is dust and water resistant and with Touch-Through-Glass technology delivering seamless and accurate touch response for true kiosk integration or behind-glass-retail.



01 KIJELZŐ JELLEMZŐI

| | |
|-----------------------------|--|
| Átló | 21.5", 54.6cm |
| Panel | IPS LED |
| Natív felbontás | 1920 x 1080 (2.1 megapixel Full HD) |
| Képarány | 16:9 |
| Fényerő | 350 cd/m ² |
| Fényerősség | 305 cd/m ² érintéssel |
| Fényáteresztés | 87% |
| Statikus kontraszt | 1 000:1 érintéssel |
| Válaszidő (GTG) | 8ms |
| Látótér | horizontális/vertikális: 178°/178°, jobb/bal: 89°/89°, fel/le: 89°/89° |
| Szín támogatás | 16.7mln |
| Horizontális szinkronizálás | 30.0 - 84.0kHz |
| Látható terület Sz x M | 476.0 x 267.7mm |
| Pixel magasság | 0.247mm |
| Káva színe és felülete | fekete, matt |

02 ÉRINTŐKÉPERNYŐ

| | |
|---------------------------------|--|
| Érintőképernyős technológia | projektív kapacitív |
| Érintőpontok | 10 (HID, only with supported OS) |
| Érintési mód | ceruza, újj, kesztyű (latex) |
| Érintőképernyő interfész | USB |
| Támogatott operációs rendszerek | Minden iiyama monitor Plug & Play funkcióval rendelkezik, és kompatibilis a Windows és a Linux rendszerekkel. Az érintőképernyős modellek által támogatott operációs rendszerekre vonatkozó részletes információk a letöltések részben található illesztőprogram-fájlból találhatók. |
| Tenyérérzékelés elutasítása | igen |

03 INTERFÉSZEK / CSATLAKOZÓK / VEZÉRLŐK

| | |
|---------------------|---------------------------|
| Analóg jebemenet | VGA x1 |
| Digitális jebemenet | HDMI x1 DisplayPort x1 |
| Audio kimenet | Hangszórók 2 x 3W |
| HDCP | igen |

04 JELLEMZŐK

| | |
|--------------------|---|
| Extra | Anti-fingerprint coating, touch through-glass |
| Üveg vastagsága | 2.5mm |
| Üveg keménysége | 7H |
| Víz- és porvédelem | IP65 (elől) |

05 ÁLTALÁNOS

| | |
|-----------------------------|---|
| Képernyőn megjelenő nyelvek | EN, DE, FR, ES, IT, CN, JP |
| Vezérlőgombok | Menu, Scroll up/ Brightness, Scroll down/ Mute, Select, Power |

Felhasználói vezérlők

Picture (contrast, brightness, H.position, V.position, phase, clock, auto adjust), advanced (color temp., sharpness), OSD (time out, position, H-position, V-position, Touch switch), option (reset, language, source select, display mode, volume, mute, factory)

Plug&Play

DDC2B

06 MECHANIKUS**Tájolás**

tájkép, portré, oldalával felfelé

Hajlásszög

90° fel; 5° le

VESA állvány

100 x 100mm

Kábelkezelő rendszer

igen

07 TARTOZÉKOKAT TARTALMAZZA**Kábelek**

áramellátás, USB, HDMI, Audio, DP

Útmutatók

gyors üzembe helyezési útmutató, biztonsági útmutató

Egyéb

AC adapter

Kábel takaró

igen

08 ENERGIAGAZDÁLKODÁS**Tápegység**

külső

Tápellátás

DC 12 V

Energiafogyasztás

21W jellemző, 1.5W készenlét, 0.3W kikapcsolva

Áramfogyasztás

1.5W készenlét

09 FENNTARTHATÓSÁG**Előírások**

CE, EAC, RoHS támogatás, ErP, WEEE, cULus, VCCI, HATÓTÁVOLSÁG

Energiahatékonysági osztály ((EU) 2017/1369 rendelet)

F

REACH SVHC

0,1% felett: Vezet

10 MÉRETEK / SÚLY**Termék méretei Sz x H x M**

517.5 x 351.5 x 219mm

Doboz méretei Sz x H x M

615 x 405 x 330mm

Súly (doboz nélkül)

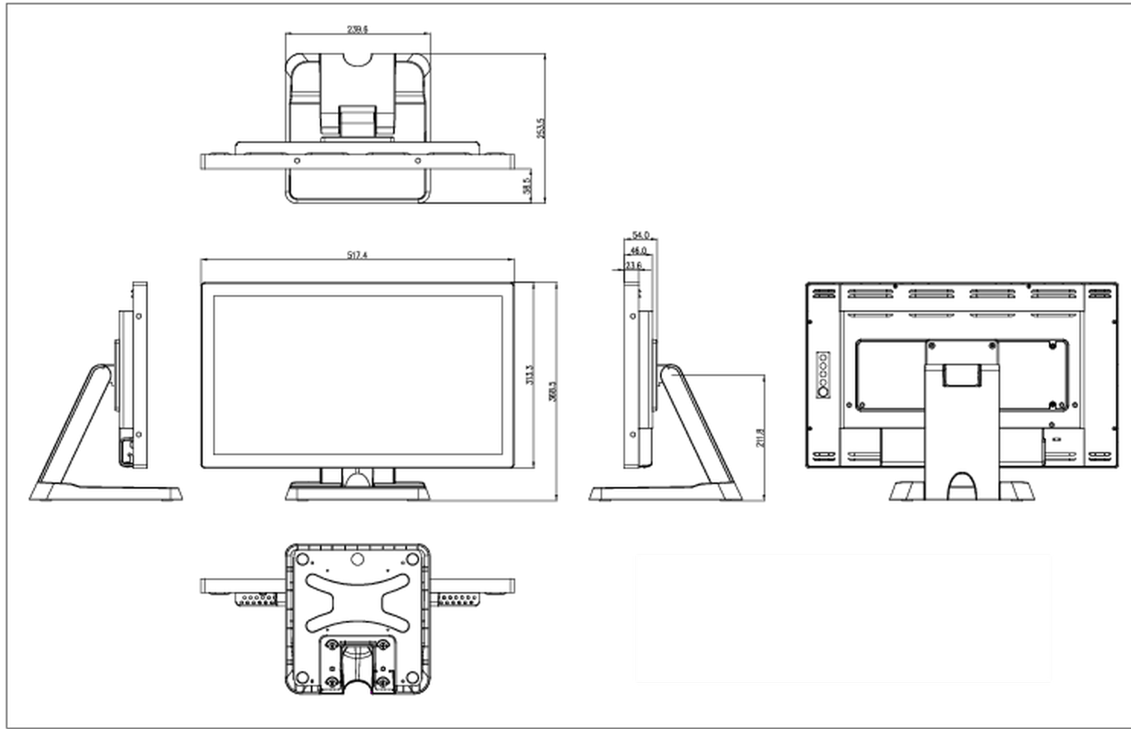
6.6kg

Súly (dobozsal)

7.2kg

EAN kód

4948570118359



All trademarks and registered trademarks acknowledged. E & O E. Specification subject to change without notice. All LCD's comply with ISO-9241-307:2008 in connection with pixel defects.

© IYAMA CORPORATION. ALL RIGHTS RESERVED