



Moniteur Open Frame tactile à 10 points de contact avec dalle IPS

Le ProLite TF2234MC-B7X utilise la technologie tactile Capacitive Projetée à 10 points de contact et dispose d'un encadrement élégant avec un verre bord-à-bord. Équipé de la technologie d'écran IPS, il offre une reproduction exceptionnelle des couleurs et de larges angles de vision, ce qui en fait une solution idéale pour l'affichage dynamique interactif, les kiosques, les points de vente en magasin, le gaming et les présentations interactives. En plus de la superbe qualité d'image, le moniteur possède un indice de protection IP65, ce qui signifie qu'il est résistant à la poussière et à l'eau. Il intègre également la technologie du toucher au travers de la vitre garantissant une réponse tactile fluide et précise même avec une couche de verre placée au-dessus de l'écran. Pour faciliter l'intégration, ce moniteur peut être équipé de supports de montage externes en option ([OMK1-1](#)).



Technologie IPS

Les écrans IPS sont surtout connus pour leurs larges angles de vision et leurs couleurs naturelles très précises. Ils sont particulièrement adaptés aux applications à couleur critique.



Toucher au travers de vitres

Cet écran tactile fonctionne directement à travers la vitre et peut transformer les surfaces de vitre en un écran tactile interactif. Utilisez-le sur les vitrines des magasins, dans les agences immobilières, pour les points de vente en magasins ou les restaurants.

01 CARACTÉRISTIQUES DE L'ÉCRAN

Design	Open Frame
Diagonale	21.5", 54.6cm
Matrice	IPS LED
Résolution native	1920 x 1080 (2.1 megapixel Full HD)
Le ratio d'aspect	16:9
Luminosité	350 cd/m ²
Luminosité	305 cd/m ² avec l'écran tactile
Transparence de la lumière	87%
Contraste	1 000:1 avec l'écran tactile
Temps de réponse (GTG)	8ms
Angle de vision	horizontal/vertical: 178°/178°, droit/gauche: 89°/89°, en avant/en arrière: 89°/89°
Couleurs supportées	16.7mln
Fréquence horizontale	30 - 84kHz
Surface de travail H x L	476.0 x 267.7mm, 18.7 x 10.5"
Taille du pixel	0.247mm
Couleur du cadre et finition	noir, mate

02 TACTILE

Technologie tactile	capacitive projetée
Points de contact	10 (HID, les périphériques seulement avec un OS approprié)
Méthode tactile	stylet, doigt, gant (latex)
Interface tactile	USB
Systèmes d'exploitations compatibles	All iiyama monitors are Plug & Play and compatible with Windows and Linux. For details regarding the supported OS for the touch models, please refer to the driver instruction file available in the downloads section.
Contact au travers de la vitre	6mm
Interférence de la paume	oui

03 PORTS ET CONNECTEURS

Entrée signal analogique	VGA x1
Entrée signal digital	HDMI x1 DisplayPort x1
HDCP	oui

04 CARACTERISTIQUES

Extra	revêtement anti-empreintes, toucher au travers de vitre
Epaisseur du verre	1.5mm
Dûreté du verre	7H
Protection contre l'eau et la poussière	IP65 (front)

05 GENERAL

Langues OSD	EN, DE, FR, ES, IT, RU, JP, CZ, PL
Boutons de contrôle	Menu, Réglage vers le haut/ Luminosité, Réglage vers le bas/ Contraste, Choisi/ Auto, Alimentation

Paramètres réglables

Image (contraste, luminosité, position-H, position-V, phase, horloge, auto-ajustement), OSD (délai d'attente, position, position-H, position-V, commutateur tactile), option (réinitialiser, langue, sélection du signal, mode d'affichage, paramètres d'usine)

Plug&Play

DDC2B

06 MECANIQUE

Orientation

paysage, portrait, installation à plat

Montage VESA

100 x 100mm

07 ACCESSOIRES INCLUS

Câbles

câble d'alimentation, USB, HDMI, DP

Guides

guide démarrage rapide, guide de sécurité

Autres

AC adapter

Couvrir câbles

oui

08 GESTION DE L'ÉNERGIE

Bloc d'alimentation

externe

Alimentation

DC 12 V

Gestion d'alimentation

18W typique, 1.5W en veille, 0.3W éteint

09 NORMES

Certifications

CE, EAC, RoHS support, ErP, WEEE, cULus, REACH

Classe d'efficacité énergétique (Regulation (EU) 2017/1369)

F

REACH SVHC

au dessus de 0.1% de plomb

10 DIMENSIONS / POIDS

Dimensions produit L x H x P

517.5 x 313.5 x 46mm

Dimensions de la boîte L x H x P

610 x 405 x 160mm

Poids (sans boîte)

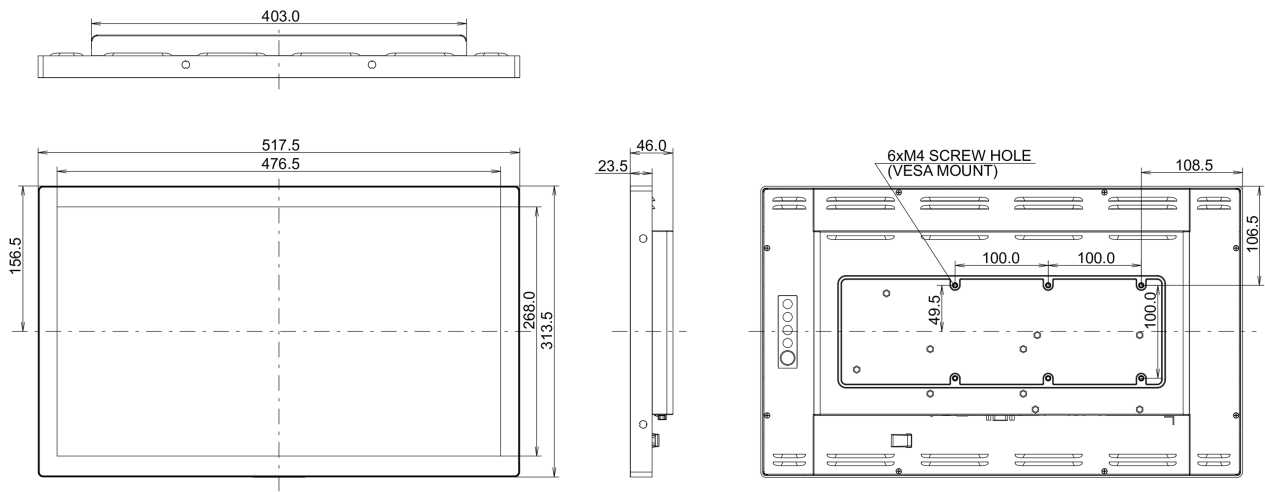
4.4kg

Poids (avec boîte)

6.8kg

Code EAN

4948570118366



Toutes les marques nommées sur ce site sont des marques déposées. iiyama ne pourra être tenu responsable d'éventuelles erreurs ou omissions contenues sur ce site. Tous les écrans LCD iiyama sont conformes à la norme ISO-9241-307:2008 pour ce qui concerne les défauts de pixel.

© IIYAMA CORPORATION. ALL RIGHTS RESERVED