



49.5“ (125.7 cm) professionelles Digital Signage Display mit 4K UHD-Grafik

Genießen Sie mit der ProLite 42er-Serie eine hellere Digital Signage. Der ProLite LH5042UHS-B3 bietet neben einem schlanken Rahmen und einem 500cd/m² hellen Display auch eine 18/7 Betriebszeit im Quer- und Hochformat Modus an. Dank Android OS können Sie das Gerät durch die Installation von Apps einfach und direkt an Ihre Anforderungen anpassen, was ihn perfekt für digitale In-Store-Kommunikation macht.

Um dieses Angebot noch kompletter zu machen, können Sie das professionelle Großformat-Display mit einem WLAN-Modul aufrüsten und Video- oder Datenstreaming genießen. Über einen SDM-Steckplatz auf der Rückseite lässt sich ein optional verfügbarer Intel® SDM Slot-PC montieren. Mit diesen Lösungen verwandeln Sie den LH5042UHS-B3 schnell und bequem in ein All-in-One Gerät.



Signal FailOver

FailOver ist ein Feature, die Eingabequellen automatisch erkennt. Wenn kein Signal am Standardeingang vorhanden ist, wechselt das Gerät automatisch zum nächsten verfügbaren Eingang. FailOver ermöglicht es dem Kunden, eine Reihe von Eingaben zu priorisieren (inkl. Browser, Media Player und Custom) und stellt sicher, dass Ihre Inhalte immer aktiv angezeigt werden.



Android OS

Dank des Android-Betriebssystems können Applikationen einfach installiert werden und der Bildschirm ganz flexibel Ihren Bedürfnissen angepasst werden.

01 DISPLAY EIGENSCHAFTEN

Design	Thin bezel
Bilddiagonale	49.5", 125.7cm
Panel-Technologie	VA, Haze 2%
Physikalische Auflösung	3840 x 2160 @60Hz (8.3 MegaPixels 4K UHD)
Bildformat	16:9
Helligkeit	500 cd/m ²
Kontrastverhältnis	4000:1
Reaktionszeit (GTG)	8ms
Blickwinkel	horizontal/vertikal: 178°/178°, rechts/links: 89°/89°, nach oben/unten: 89°/89°
Farbunterstützung	1.07G (8 Bits+FRC)
Horizontalfrequenz	30 - 80kHz
Arbeitsfläche H x B	1095.8 x 616.4mm, 43.1 x 24.3"
Rahmenbreite (Seiten, oben, unten)	14.9mm, 14.9mm, 14.9mm
Pixelabstand	0.285mm
Gehäusefarbe/art	schwarz, matt

02 SCHNITTSTELLEN & ANSCHLÜSSE

Analog Video Eingang	VGA x1 (DVI-I: VGA+DVI)
Digital Video Eingang	DVI x1 (max. 1920x1080 @60Hz) HDMI x3 (v.2.0, max. 3840x2160 @60Hz) DisplayPort x1 (v.1.4, max. 3840x2160 @60Hz)
Audio Eingang	Mini Jack x1 (3.5mm)
Monitorsteuerung Eingang	RS-232c x1 (2.5mm sub-mini jack) RJ45 (LAN) x1 IR x1 (3.5mm stereo mini)
Digital Video Ausgang	DisplayPort x1 (max. 3840x2160 @60Hz, MST-out Daisy Chain)
Audio Ausgang	Mini Jack x1 (3.5mm) Lautsprecher 2 x 10W
Monitorsteuerung Ausgang	RS-232c x1 IR Loop Through x1 (3.5mm stereo mini)
HDCP	v.2.2
USB Ports	x2 (v.2.0)

03 FEATURES

Integrierte Software	Android OS 8.0 (Full HD), EShare, iiSignage
WiFi	optional
Hardware	CPU: MTK96+MSB6000, CA73*2+A53*2, Memory: 3GB DDR4, Storage: 32GB eMMC
Extra	Intel® SDM-L, micro SD card slot, OTA firmware update
Max. Betriebszeit	18/7
Anti Einbrenn Funktion	ja
Media Playback	ja
Gehäuseart (Frontrahmen)	Metal

04 ALLGEMEIN

OSD Menu Sprachen	EN, DE, FR, ES, IT, CN, RU, JP, CZ, NL, PL
-------------------	--

Bedientasten	Power, Stumm, Input, Taste +, Taste -, Taste Oben, Taste Unten, Menü
Einstellbare Parameter	Bild (Helligkeit, Kontrast, Schärfe, Schwarzwert, Tönung, Farbe, Rauschminderung, Gamma-Auswahl, Farbtemperatur, Farbsteuerung, Smart power, Over-scan, Bildrücksetzung),Bildschirm (Horizontale Bildlage, Vertikale Bildlage, Takt, Klophase, Zoom-modus, Freier Zoom, Autom. Einstellung, Bildschirm -rücksetzung), Audio (Balance, Höhen, Tiefen, Lautstärke, Audioausg., Maximallautstärke, Minimallautstärke, Stumm, Audioquelle, Audio-rücksetzung, Synchronisierung Audioausgang), Konfiguration 1 (Einschaltzustand, Bildschirmschoner, RS232-routing, Startquelle, WOL, RGB range, Konfiguration rücksetzen, Werkeinstellung), Konfiguration 2 (OSD Anzeigedauer, OSD horizontale Bildlage, OSD vertikale Bildlage, Informations-OSD, Logo, Monitor-ID, Überhitzungsstatus, Monitorinformation, HDMI-version, Konfiguration rücksetzen), Erw. Einst. (IR-Steuerung, Betriebs-LED, Tastatur Kontrolle, Abschalt-Timer, Datum & Zeit, Zeitplan, Sprache, OSD-Transparenz, Energiesparen, FailOver, Erw. Einst. Rücksetzen), Einstellungen (Ethernet, Beschilderungsanzeige, Systemwerkzeuge, display, Apps, Datum & Uhrzeit, Enteichkler optionen, Info.)
Plug&Play	DDC2B

05 MECHANISCH

Ausrichtung	Querformat, Hochformat
Lüfterloses Design	ja
VESA Halterung	400 x 400mm
Betrieb Temperaturbereich	0°C - 40°C
Lagerung Temperaturbereich	- 20°C - 60°C
MTBF	50.000 Stunden (ohne Hintergrundbeleuchtung)

06 ENTHALTENES ZUBEHÖR

Kabel	Netz, HDMI, RS-232c
Anleitungen	Leitfaden zur Inbetriebnahme, Sicherheits-Hinweise
Sonstige	Aufkleber zum abdecken der Schrauböffnungen
Fernbedienung	ja (Batterien enthalten)

07 STROMVERWALTUNG

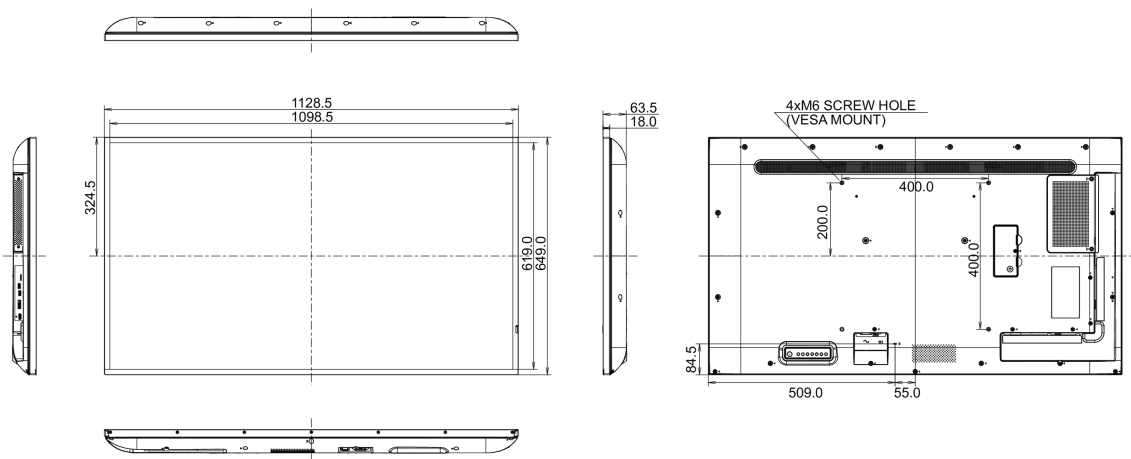
Netzteil	intern
Stromversorgung	AC 100 - 240V, 50/60Hz
Leistungsaufnahme	147W typisch, 0.5W Standby, 0.5W ausgeschaltet

08 LEISTUNG

Vorschriften	CE, TÜV-Bauart, EAC, RoHS support, ErP, WEEE, REACH, UKCA
Energieeffizienzklasse (Regulation (EU) 2017/1369)	G

09 ABMESSUNGEN / GEWICHT

Produkt Abmessungen B x H x T	1128.4 x 649 x 63.5mm
Verpackung Abmessungen B x H x T	1230 x 800 x 142mm
Gewicht (ohne Verpackung)	14.8kg
Gewicht (inkl Verpackung)	18.5kg
EAN code	4948570118588



Alle Warenzeichen sind eingetragene Handelsmarken. Irrtum und Änderungen in den Spezifikationen vorbehalten. Alle LCD's erfüllen die ISO-9241-307:2008 Pixelfehlerklasse.

© IYAMA CORPORATION. ALL RIGHTS RESERVED