

### Moniteur professionnel 32 pouces pour un affichage Full HD

Le ProLite LE3240S est un écran professionnel de 32" Full HD, sans ventilateur et rétro-éclairé par LED. Intégrant la dalle VA de qualité commerciale, l'écran garantit une excellente visualisation sous tous les angles, une haute luminosité et une clarté des couleurs exceptionnelle. Une large gamme d'entrées vidéo et audio assure la compatibilité avec de multiples plateformes. Le ProLite LE3240S est préparé pour une installation facile à l'aide du support mural VESA. Cet écran conviendra à un large éventail d'applications, notamment la signalisation publique, la vente au détail, les expositions et les centres de conférence, les points de vente et les points d'information et les salles de contrôle ou les édifices de production.



Dalle VA

La technologie VA offre un contraste plus élevé, des noirs plus sombres et les angles de vision bien meilleurs que la technologie traditionnelle TN. L'image aura l'air bien quel que soit l'angle sous lequel vous la regardez.



Playback USB

Le moniteur permet le visionnage de présentations, vidéo et Presque tout type de contenu sur une clé USB sur l'entrée USB ou la mémoire interne.

## 01 CARACTÉRISTIQUES DE L'ÉCRAN

|                                  |   |
|----------------------------------|---|
| Diagonale                        | 31.5", 80cm   |
| Matrice                          | VA, opacité 2%  |
| Résolution native                | 1920 x 1080 (2.1 megapixel Full HD)   |
| Le ratio d'aspect                | 16:9  |
| Luminosité                       | 350 cd/m <sup>2</sup>   |
| Contraste                        | 4000:1  |
| Temps de réponse (GTG)           | 8ms   |
| Angle de vision                  | horizontal/vertical: 178°/178°, droit/gauche: 89°/89°, en avant/en arrière: 89°/89° |
| Couleurs supportées              | 16.7mIn 8bit  |
| Fréquence horizontale            | 28 - 92kHz  |
| Surface de travail H x L         | 698.4 x 392.85mm, 27.5 x 15.5"  |
| Largeur Cadre (côtés, haut, bas) | 12mm, 12mm, 17mm  |
| Taille du pixel                  | 0.364mm   |
| Couleur du cadre et finition     | noir, brillant  |

## 02 PORTS ET CONNECTEURS

|                                 |                                       |
|---------------------------------|---------------------------------------|
| Entrée signal analogique        | VGA x1                                |
| Entrée signal digital           | HDMI x3 (2.0)                         |
| Entrées audio                   | Mini jack x1 (pour VGA)               |
| Entrées de contrôle du moniteur | RS-232c x1<br>RJ45 (LAN) x1<br>IR x1  |
| Sorties Audio                   | RCA (L/R) x1<br>Haut-parleurs 2 x 10W |
| Sortie moniteur de contrôle     | RS-232c x1<br>IR loop through x1      |
| HDCP                            | oui                                   |
| Ports USB                       | x1 (v.2.0 media playback)             |

## 03 CARACTERISTIQUES

|  |         |
|--|---------|
| Durée maximum d'utilisation en discontinue | 16/7    |
| Lecteur Media                              | oui     |
| Matière du cadre                           | plastic |

## 04 GENERAL

|                      |   |
|----------------------|---|
| Langues OSD          | EN, DE, FR, ES, IT, RU, CZ, NL, PL  |
| Boutons de contrôle  | Alimentation, Muet, Entrée, +, -, En haut, En bas, Menu   |
| Paramètres réglables | image (mode image, remise à zéro, contraste, luminosité, couleurs, nuances, précision, avancé, format et bords), son (mode son, remise à zéro, basses, aigus, sortie audio, avancé), réglages généraux (langage, ID moniteur, mode ECO, recherche auto, horloge, programmation, mise en veille programmée, extinction auto, réglage auto, changement de pixel, réglages contrôles, opening logo, réglages usine), réglages réseau (voir réglages réseau, réglages réseau, configuration adresse IP statique, outils de restitution numérique, réveil via le LAN, nom du réseau) |
| Plug&Play            | DDC2B, Mac OSX  |

## 05 MECANIQUE

|  |                          |
|--|--------------------------|
| <b>Orientation</b>                       | paysage                  |
| <b>Conception sans ventilateur</b>       | oui                      |
| <b>Montage VESA</b>                      | 100 x 100mm, 200 x 200mm |
| <b>Température d'utilisation (-°/+°)</b> | -0°C - 40°C              |
| <b>Température de stockage</b>           | - 20°C - 60°C            |

## 06 ACCESSOIRES INCLUS

|                     |   |
|---------------------|---|
| <b>Câbles</b>       | câble d'alimentation C7, HDMI, RS-232c    |
| <b>Guides</b>       | guide démarrage rapide, guide de sécurité |
| <b>Télécommande</b> | oui                                       |

## 07 GESTION DE L'ÉNERGIE

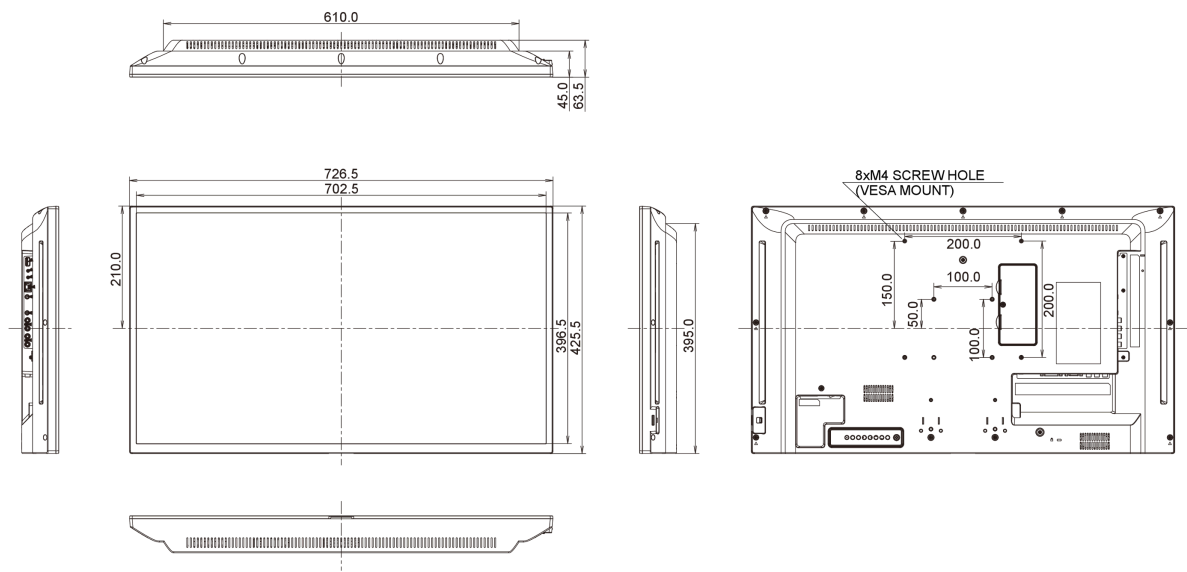
|                               |  |
|-------------------------------|--|
| <b>Bloc d'alimentation</b>    | interne                                    |
| <b>Alimentation</b>           | AC 100 - 240V, 50/60Hz                     |
| <b>Gestion d'alimentation</b> | tbd.W typique, 0.5W en veille, 0.3W éteint |

## 08 NORMES

|                       |  |
|-----------------------|--|
| <b>Certifications</b> | CB, CE, TÜV-Bauart, RoHS support, ErP, WEEE, CU, REACH |
| <b>REACH SVHC</b>     | au dessus de 0.1% de plomb                             |

## 09 DIMENSIONS / POIDS

|   |                        |
|---|------------------------|
| <b>Dimensions produit L x H x P</b>     | 726.5 x 425.4 x 65.1mm |
| <b>Dimensions de la boîte L x H x P</b> | 818 x 547 x 139mm      |
| <b>Poids (sans boîte)</b>               | 5.7kg                  |
| <b>Poids (avec boîte)</b>               | 7,7kg                  |
| <b>Code EAN</b>                         | 4948570119486          |



Toutes les marques nommées sur ce site sont des marques déposées. iiyama ne pourra être tenu responsable d'éventuelles erreurs ou omissions contenues sur ce site. Tous les écrans LCD iiyama sont conformes à la norme ISO-9241-307:2008 pour ce qui concerne les défauts de pixel.

© Iiyama Corporation. All rights reserved.