



Controlla il gioco con il GB2790QSU Gold Phoenix a 240Hz

Il Gold Phoenix è la scelta definitiva che ti permette di sfruttare al massimo il tuo potenziale di gioco. Dotato delle più recenti tecnologie, tra cui FreeSync Premium, il Gold Phoenix da 27" offre una frequenza di aggiornamento a 240Hz e un tempo di risposta di 1 ms MPRT, assicurandoti il pieno supporto che ti serve per sviluppare le tue abilità*.

La tecnologia del pannello Fast IPS garantisce una qualità d'immagine eccezionale. La possibilità di regolare la luminosità e le tonalità scure con la tecnologia Black Tuner offre maggiori prestazioni di visualizzazione nelle aree ombreggiate. Grazie al supporto regolabile in altezza è possibile regolare facilmente la posizione dello schermo in base alle proprie preferenze per garantire comfort durante le lunghe sessioni di gioco.



240Hz & 1ms MPRT

La tecnologia del pannello Fast IPS a 240Hz garantisce immagini vivide e ad alta fedeltà, visualizzate con un'eccezionale accuratezza dei colori e fornisce un tempo di risposta (MPRT) di soli 1ms.



Tecnologia FreeSync™ Premium

Questo monitor garantisce una bassa latenza in ingresso e una bassa compensazione del framerate, ponendo fine a qualsiasi problema di Screen Tearing o Stuttering a praticamente qualsiasi framerate.

01 CARATTERISTICHE DISPLAY

| | |
|-------------------------------|--|
| Diagonale | 27", 68.5cm |
| Pannello | Fast IPS, finitura opaca |
| Risoluzione nativa | 2560 x 1440 @240Hz (3.7 megapixel WQHD, DisplayPort) |
| Format | 16:9 |
| Luminosità | 400 cd/m ² |
| Contrasto statico | 1000:1 |
| Contrasto avanzato | 80M:1 |
| Tempo di risposta (MPRT) | 1ms |
| Angolo di visione | orizzontale/verticale: 178°/178°, sinistra/destro 89°/89°, alto/giù: 89°/89° |
| Supporta colore | 16.7mln 8bit |
| Siincronizzazione orizzontale | 31 - 352kHz |
| Angolo di visione L x H | 596.7 x 335.7mm, 23.5 x 13.2" |
| Pixel pitch | 0.233mm |
| Color | opaca, nero |

02 INTERFACCE / CONNETTORI / CONTROLLI

| | |
|---------------------|---|
| Connettore ingresso | HDMI x1 (v.2.0 max. 2560 x 1440 @144Hz) DisplayPort x1 (v.1.4 max. 2560 x 1440 @240Hz) |
| USB HUB | x2 (v.3.0 DC5V, 900mA) |
| HDCP | si |
| Connettore cuffie | si |

03 CARATTERISTICHE SPECIALI

| | |
|----------------------------------|--|
| Riduzione luce blu | si |
| Flicker free | si |
| supporta la Tecnologia FreeSync™ | HDMI: 2560 x 1440 @48-144Hz, DP: 2560 x 1440 @48-240Hz |
| HDR | HDR400 |
| Lingua OSD | EN, DE, FR, ES, IT, RU, JP, CZ, NL, PL |
| Pulsanti controllo | Accensione, menu/selezione, su/volume, giù/ i-Style, uscita/ECO, selezione ingresso |
| Controllo utente | picture adjust (contrast, brightness, overdrive, ACR, ECO, blue light reducer, Black Tuner, colour saturation, MBR, AMD FreeSync Premium), input select, audio adjust (volume, mute), store user settings, colour settings (colour temperature, 6-Axis, user preset, gamma), image adjust (i-Style colour, X-Res Technology, sharp & soft, RGB range, video mode adjust), language, setup menu (OSD H. position, OSD V. position, OSD rotation, OSD time out, opening logo, LED), display information, reset |
| Altoparlanti | 2 x 2W |
| Utilità | brevettato Kensington-lock™, DDC2B, Mac OSX |

04 MECCANICA

| | |
|-------------------------------|----------------------------------|
| Regolazione posizione display | altezza, pivot (rotazione), tilt |
| Regolazione altezza | 130mm |
| Rotazione (funzione PIVOT) | 90° |
| Angolo di inclinazione | 18° alto; 3° giù |
| Montaggio VESA | 100 x 100mm |

Passaggio cavi

si

05 ACCESSORI INCLUSI

Cavo

di alimentazione, USB, HDMI, DP

Altro

guida rapida, guida di sicurezza

06 ALIMENTAZIONE

Unità di alimentazione

interno

Alimentazione

AC 100 - 240V, 50/60Hz

Consumo energia

33W tipico, 0.5W stand by, 0.5W spento

07 SOSTENIBILITA'

Norme

CE, TÜV-Bauart, EAC, PSE, RoHS support, ErP, WEEE, VCCI, REACH, UKCA

Classe efficienza energetica (Regulation (EU) 2017/1369)

G

REACH SVHC

sopra 0.1%: Piombo

08 DIMENSIONI / PESO

Prodotti dimensioni L x H x P

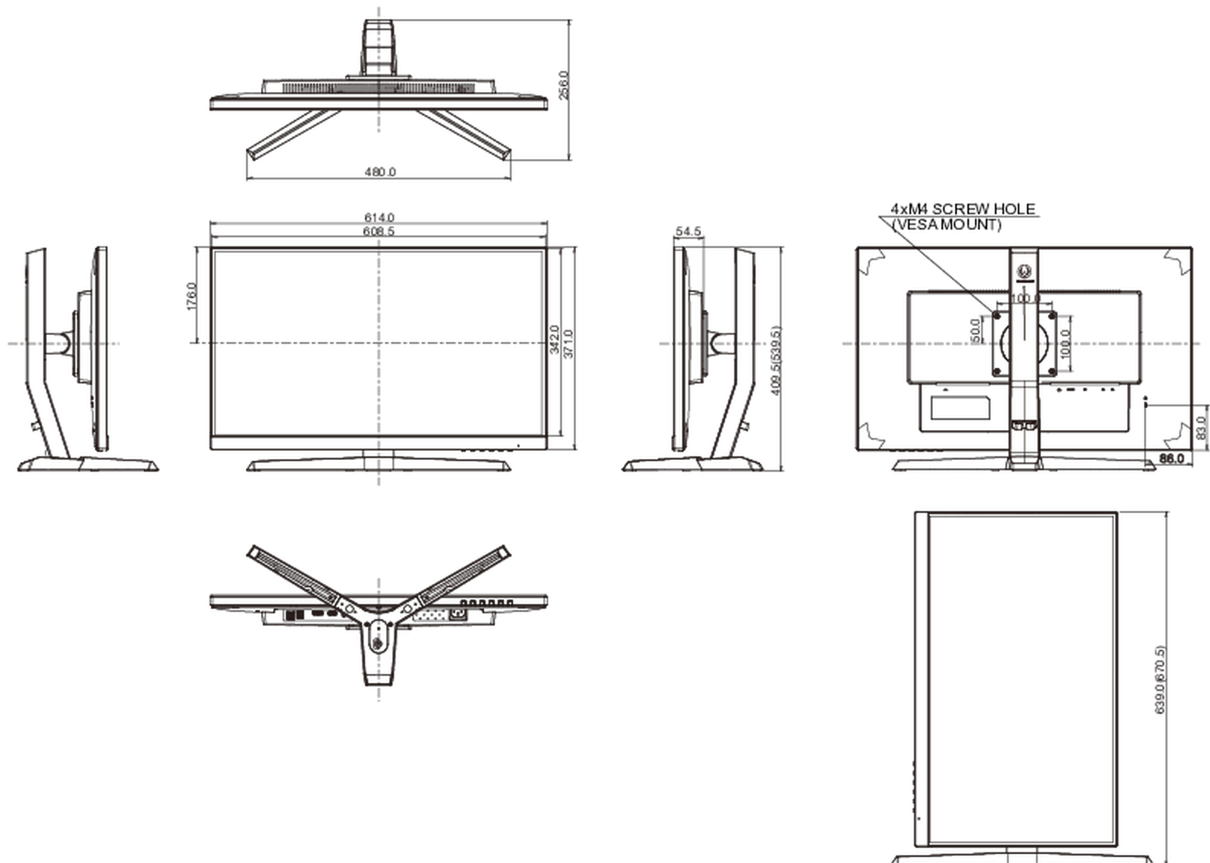
614 x 409.5 (539.5) x 256mm

Peso (netto)

5.5kg

EAN code

4948570117802



Tutti i marchi e i marchi registrati citati. E & O E. Specifiche soggette a modifiche senza preavviso. Tutti i display LCD è conforme alla norma ISO-9241-307:2008 in connessione con difetti dei pixel.

© IIYAMA CORPORATION. ALL RIGHTS RESERVED