



## Un module PC détachable avec Windows 10 IoT Enterprise e TPM 2.0 (Trusted Platform Module)

Ce mini PC avec Intel® Core™ i5 transforme votre écran interactif grand format iiyama en une solution autonome. Il est équipé d'un puissant processeur Intel, d'une carte graphique Ultra HD et d'un lecteur SSD rapide. Plus jamais de soucis avec les câbles, le montage d'un NUC ou d'un PC à l'arrière du moniteur ou sur le chariot. Il suffit d'insérer le slot PC d'Iiyama et vous démarrez immédiatement.

Le module est uniquement compatible avec iiyama TExx04MIS\*: 65": [TE6504MIS-B1AG](#) / [TE6504MIS-B2AG](#) , 75": [TE7504MIS-B2AG](#), 86": [TE8604MIS-B1AG](#) / [TE8604MIS-B2AG](#).

\*À l'exclusion du 98" [ProLite TE9804MIS-B1AG](#)

### 01 DEVICE

Type	slot PC
CPU	Intel® Core™ i5-10400, TPM 2.0 (Trusted Platform Module)
RAM	8GB DDR4
SSD	256GB M.2
Graphics	Intel® HD Graphics UHD630
Chipset	Intel® H410
Carte son	Cmedia HS-100B
Networking	Adaptation 10/100/1000M
WiFi	802.11/a/b/g/n/ac/ax (M.2) (2.4GHz/5GHz)
Bluetooth	5.2
Système d'exploitation	Win 10 IoT Enterprise 64-bit, Windows 11 compatible
LAN (RJ45)	x1
USB	3.0 x4, 3.1 (Type C) x1, 2.0 x2
DisplayPort Out	x1
HDMI Out	x1
Microphone In	x1

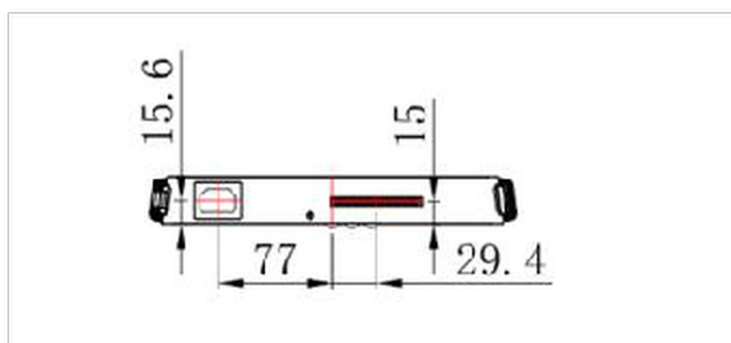
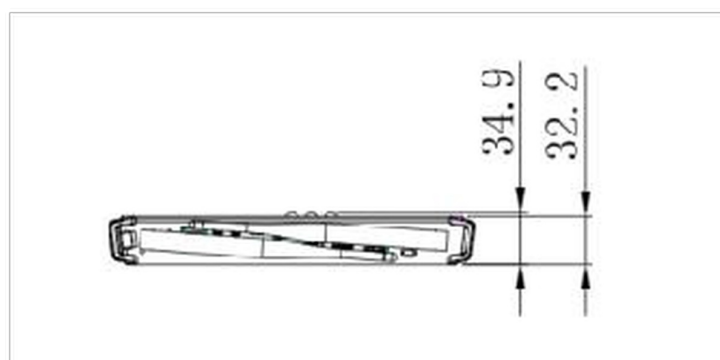
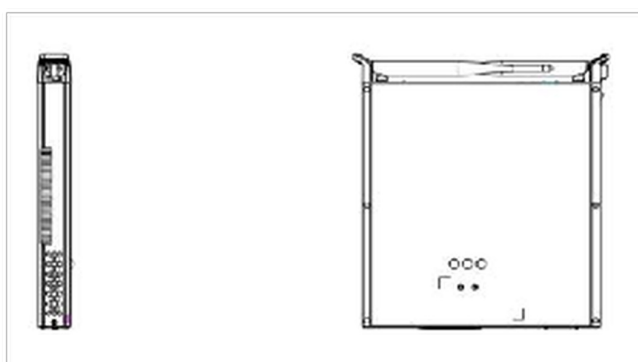
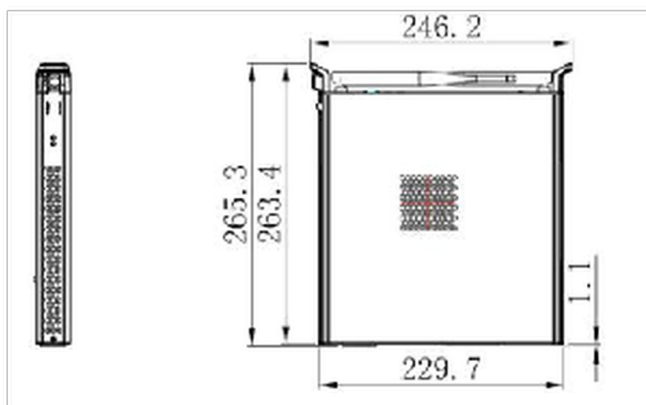
### 02 GESTION DE L'ÉNERGIE

<b>Bloc d'alimentation</b>	interne
<b>Alimentation</b>	AC AC - 100V, 240/V, 50Hz
<b>Gestion d'alimentation</b>	105W typique, 5W en veille

### 03 DIMENSIONS / POIDS

<b>Dimensions produit L x H x P</b>	265.3 x 34.9 x 246.2mm
<b>Dimensions de la boîte L x H x P</b>	317 x 103 x 358mm
<b>Poids (sans boîte)</b>	1.95kg
<b>Poids (avec boîte)</b>	3.25kg
<b>Code EAN</b>	4948570033065

# SPC51001BC-1



## 04 CONDITIONS ENVIRONNEMENTALES

Température d'utilisation	0°C - 45°C
Humidité pendant le fonctionnement	10% - 90%
Température de stockage	- 20°C - %2°C

*Toutes les marques nommées sur ce site sont des marques déposées. iiyama ne pourra être tenu responsable d'éventuelles erreurs ou omissions contenues sur ce site. Tous les écrans LCD iiyama sont conformes à la norme ISO-9241-307:2008 pour ce qui concerne les défauts de pixel.*

© IIYAMA CORPORATION. ALL RIGHTS RESERVED