



Intel® i5 slot PC sa Windows® 10 IoT Enterprise i TPM 2.0 (Trusted Platform Module)

Ovaj mini računar sa Intel® Core™ i5 procesorom pretvara vaš iiyama interaktivni ekran velikog formata u samostalno rešenje. Opremljen je snažnim Intel® procesorom s integrisanom Ultra HD grafikom i brzim SSD diskom. Nema gnojivaže sa kablovima i potrebe za postavljanjem računara na zadnju stranu monitora ili u zasebnom kućištu na podu. Jednostavno ubacite ovaj mini PC u predviđeni slot i započnite rad odmah.

Modul je kompatibilan samo sa iiyama TExx04MIS* serijom ekrana: 65": [TE6504MIS-B1AG](#) / [TE6504MIS-B2AG](#) , 75": / [TE7504MIS-B1AG](#) / [TE7504MIS-B2AG](#), 86": [TE8604MIS-B1AG](#) / [TE8604MIS-B2AG](#).

*Vratane 98" [ProLite TE9804MIS-B1AG](#)

01 UREDJAJ

Tip	slot PC
CPU	Intel® Core™ i5-10400, TPM 2.0 (Trusted Platform Module)
RAM	8GB DDR4
SSD	256GB M.2
Grafika	Intel® HD Graphics UHD630
Chipset	Intel® H410
Zvučna kartica	Cmedia HS-100B
Mreža	10/100/1000M Adapter
WiFi	802.11/a/b/g/n/ac/ax (M.2) (2.4GHz/5GHz)
Bluetooth	5.2
Operativni sistem	Win 10 IoT Enterprise 64-bit, Windows 11 compatible
LAN (RJ45)	x1
USB	3.0 x4, 3.1 (Type C) x1, 2.0 x2
DisplayPort Izlaz	x1
HDMI izlaz	x1
Konektor za slušalice	da
Ulaz za mikrofonski	x1

02 UPRAVLJANJE NAPAJANJEM

Napajanje

interna

Potrošnja energije

% 1W tipično, 5W stand by

03

DIMENZIJE / TEŽINA

Dimenzije proizvoda Š x V x D

265.3 x 34.9 x 246.2mm

Dimenzije kutije Š x V x D

317 x 103 x 358mm

Težina (bez kutije)

1.95kg

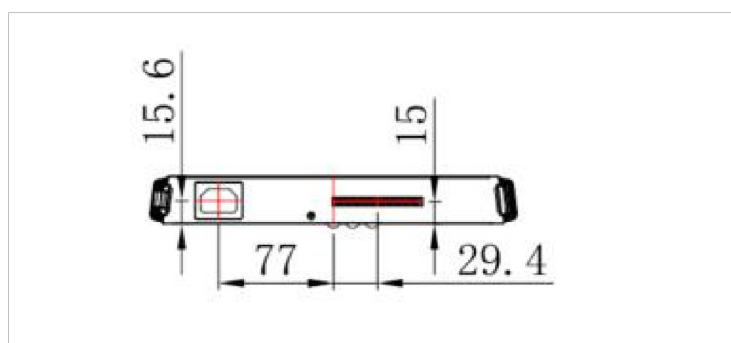
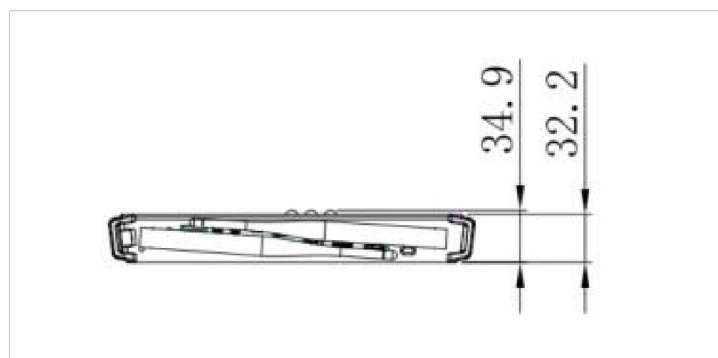
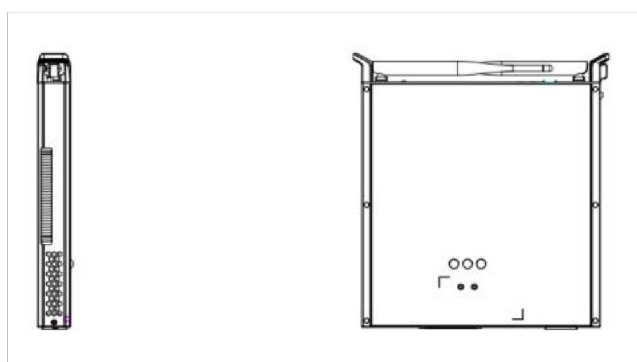
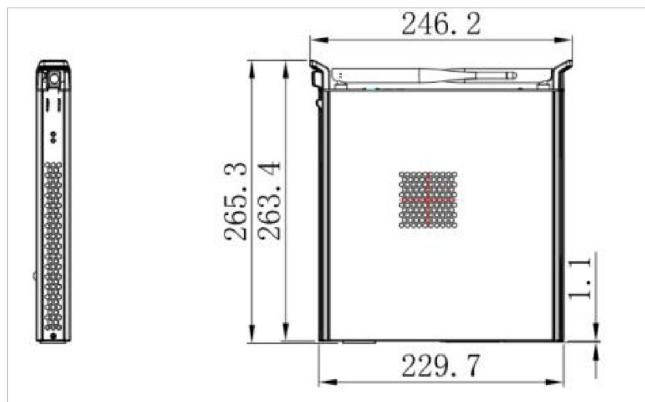
Težina (sa kutijom)

3.25kg

EAN kod

4948570033065

SPC51001BC-1



04 USLOVI ŽIVOTNE SREDINE

Opseg radne temperature

0°C - 45°C

Vlažnost vazduha (u radu)

10% - 90%

Raspon temperature skladištenja

- 20°C - +2°C

Vlažnost vazduha (skladištenje)

10% - 90%

All trademarks and registered trademarks acknowledged. E & O E. Specification subject to change without notice. All LCD's comply with ISO-9241-307:2008 in connection with pixel defects.

© IYAMA CORPORATION. ALL RIGHTS RESERVED