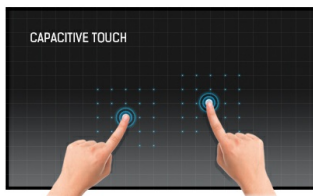




Monitor tattile da 23" con 10 punti tattili, tecnologia pannello IPS e vetro edge-to-edge

With its Full HD (1920x1080) resolution and accurate Projective Capacitive 10 point touch technology, the ProLite T2336MSC delivers seamless and accurate touch response. The IPS panel technology guarantees high performance with exceptional colour reproduction and wide viewing angles, making it an excellent choice for a vast array of demanding interactive applications. The flexible stand can be positioned at several angles, creating a comfortable and ergonomic user experience.



Tecnologia tattile - PCAP

Questa tecnologia si avvale di una griglia di sensori composta di fili micro sottili, integrata nel vetro che riveste lo schermo. Posizionando il dito sul vetro, le caratteristiche elettriche della griglia di sensori variano e quindi viene rilevato il tocco. Grazie al rivestimento in vetro, questa tecnologia non si danneggia con il tempo e la funzione touch rimane inalterata anche in caso di vetro graffiato. Offre una perfetta qualità delle immagini e funziona con il dito umano (anche se la mano indossa dei guanti in lattice) e con la stilo magnetica.



Resistenza ai graffi

La resistenza ai graffi è essenziale per le soluzioni tattili utilizzate nei luoghi pubblici e nelle scuole. Essa è ottenuta grazie a un rivestimento in vetro che copre lo schermo. Garantisce un'elevata durezza della funzione touch e, cosa ancora più importante, la funzione touch rimane inalterata anche in caso di vetro graffiato.

01 CARATTERISTICHE DISPLAY

Design	Edge to edge glass
Diagonale	23", 58.4cm
Pannello	IPS LED
Risoluzione nativa	1920 x 1080 (2.1 megapixel Full HD)
Format	16:9
Luminosità	250 cd/m ²
Luminosità	215 cd/m ² con touch
Trasmissione luce	85%
Contrasto statico	1 000:1 con touch
Contrasto avanzato	5M:1
Tempo di risposta (GTG)	5ms
Angolo di visione	orizzontale/verticale: 178°/178°, sinistra/destro 89°/89°, alto/giù: 89°/89°
Supporta colore	16.7mln
Siincronizzazione orizzontale	30 - 80kHz
Angolo di visione L x H	509.2 x 286.4mm, 20 x 11.3"
Pixel pitch	0.2652mm
cornice colore e finitura	nero, opaca

02 TOUCH

Tecnologia touchscreen	projective capacitive
Punti tocco	10 (HID, only with supported OS)
Modalità tocco	penna, dito, guanto
Touch interface	USB
Sistema operativo supportato	All iiyama monitors are Plug & Play and compatible with Windows and Linux. For details regarding the supported OS for the touch models, please refer to the driver instruction file available in the downloads section.
Palm rejection	si

03 INTERFACCE / CONNETTORI / CONTROLLI

Connettore ingresso analogico	VGA x1
Connettore ingresso digitale	DVI x1 HDMI x1
Audio uscita	Altoparlanti 2 x 2W
USB HUB	x4 (v.3.2 (Gen 1, 5Gbit))

04 CARATTERISTICHE SPECIALI

Blocco OSD	si
------------	----

05 GENERALE

Lingua OSD	EN, DE, FR, ES, IT, PT, CN, RU, JP
Pulsanti controllo	Scroll up / Audio Adjust / Blue Light Reducer, Scroll down / ECO, Auto, Menu, Power
Controllo utente	luminance (contrast, brightness, ECO, i-Style colour, ACR), image setup (clock, phase, H.position, V.position, aspect), colour temp., OSD setup (H.position, V. position, timeout, language), extra (reset, signal select, HDMI audio, OD, information), volume, auto adjust

Utilità	brevettato Kensington-lock™
Riduzione luce blu	si
Plug&Play	DDC2B

06 MECCANICA

Angolo di inclinazione	90° alto; 5° giù
Montaggio VESA	100 x 100mm

07 ACCESSORI INCLUSI

Cavo	di alimentazione, USB, HDMI
Guida	guida rapida, guida di sicurezza

08 ALIMENTAZIONE

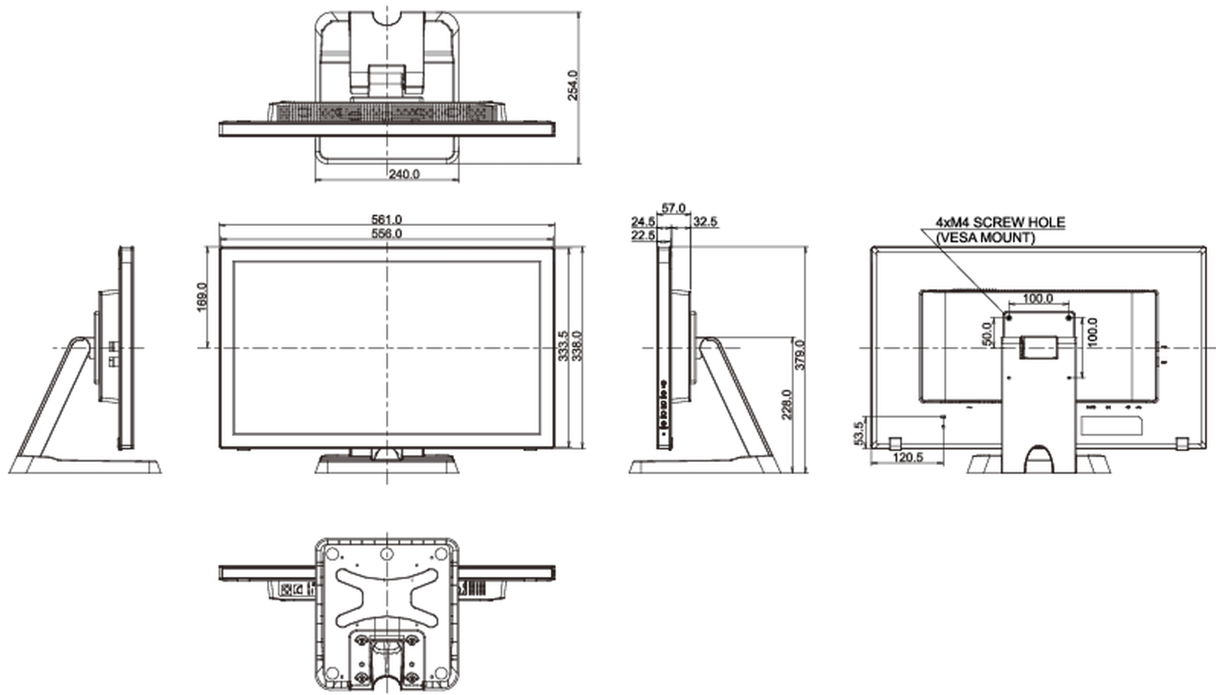
Unità di alimentazione	interno
Alimentazione	AC 100 - 240V, 50/60Hz
Consumo energia	16W tipico, 0.5W stand by, 0.3W spento

09 SOSTENIBILITA'

Norme	CE, TÜV-Bauart, EAC, RoHS support, ErP, WEEE, cULus, REACH, UKCA
Classe efficienza energetica (Regulation (EU) 2017/1369)	E
REACH SVHC	sopra 0.1%: Piombo

10 DIMENSIONI / PESO

Prodotti dimensioni L x H x P	561 x 379 x 254mm
Peso (netto)	6.3kg
EAN code	4948570121083



Tutti i marchi e i marchi registrati citati. E & O E. Specifiche soggette a modifiche senza preavviso. Tutti i display LCD è conforme alla norma ISO-9241-307:2008 in connessione con difetti dei pixel.

© IYAMA CORPORATION. ALL RIGHTS RESERVED