



23" monitor z 10 kompatybilnymi punktami dotykowymi i matrycą IPS

iiyama T2336MSC to 23-calowy monitor Full HD multi-touch wykorzystujący technologię pojemnościową i wyposażony w doskonałej jakości matrycę IPS z podświetleniem LED. Przód monitora w całości przykryty jest taflą szkła o podwyższonej odporności na zarysowania. Matryca IPS to gwarancja doskonałej reprodukcji barw i szerokich kątów widzenia. Stopka monitora oferuje szereg możliwości regulacji położenia ekranu. Panel wyposażono w cyfrowe wejścia HDMI i DVI, analogowe VGA, hub USB 3.0 oraz głośniki stereo.



Technologia dotykowa - Pojemnościowa

Technologia ta wykorzystuje przewodnictwo elektryczne. Dotyk jest rejestrowany ponieważ w miejscu dotknięcia palcem szklanej powłoki pokrywającej ekran zmienia się pojemność elektryczna. Powłoka to gwarantuje nie tylko doskonałą jakość obrazu, ale też trwałość i odporność na zarysowania. Co więcej ewentualne zarysowania ekranu nie mają wpływu na działanie funkcji dotykowej. Panel rozpoznaje dotyk wykonywany palcem (także w rękawiczce lateksowej) lub specjalnym rysikiem.



Odporność na zarysowania

Odporność na zarysowania jest szczególnie istotna w przypadku monitorów dotykowych wykorzystywanych w szkołach i budynkach użyteczności publicznej. Szklana powłoka zabezpiecza ekran i gwarantuje jego trwałość. Dodatkowo nawet jeśli powłoka zostanie uszkodzona, nie ma to żadnego wpływu na działanie funkcji dotykowej.

01 OBRAZ

Wygląd	Edge to edge glass
Przekątna	23", 58.4cm
Panel	IPS LED
Rozdzielczość fizyczna	1920 x 1080 (2.1 megapixel Full HD)
Format obrazu	16:9
Jasność	250 cd/m ²
Jasność	215 cd/m ² z panelem dotykowym
Przepuszczalność światła	85%
Kontrast statyczny	1 000:1 z panelem dotykowym
Kontrast ACR	5M:1
Czas reakcji (GTG)	5ms
Kąty widzenia	poziomo/pionowo: 178°/178°, prawo/lewo: 89°/89°, góra/dół: 89°/89°
Kolory	16.7mln
Synchronizacja pozioma	30 - 80kHz
Powierzchnia robocza szer. x wys.	509.2 x 286.4mm, 20 x 11.3"
Plamka	0.2652mm
Obudowa	czarna, matowa

02 DOTYK

Technologia dotykowa	pojemnościowa
Punkty dotykowe	10 (HID, wymaga kompatybilnego systemu operacyjnego)
Dotyk wykonywany	stylusem, palcem, w rękawiczce
Interfejs dotykowy	USB
Obsługiwane systemy operacyjne	All iiyama monitors are Plug & Play and compatible with Windows and Linux. For details regarding the supported OS for the touch models, please refer to the driver instruction file available in the downloads section.
Funkcja "palm rejection"	tak

03 INTERFEJSY / ZŁĄCZA / STEROWANIE

Analogowe wejścia sygnału	VGA x1
Cyfrowe wejścia sygnału	DVI x1 HDMI x1
Wyjścia audio	Wbudowane głośniki 2 x 2W
USB HUB	x4 (v.3.2 (Gen 1, 5Gbit))

04 WŁAŚCIWOŚCI

Blokada przycisków OSD	tak
------------------------	-----

05 OGÓLNE

Języki menu OSD	EN, DE, FR, ES, IT, PT, CN, RU, JP
Przyciski	Przycisk w górę / Regulacja dźwięku / Redukcja niebieskiego światła, Przycisk w dół / ECO, Przycisk Auto, Przycisk Menu, Przełącznik zasilania

Parametry regulowane	jasność (kontrast, jasność, ECO, i-Style colour, ACR), ustawienia obrazu (taktowanie, faza, położenie poziome, położenie pionowe, format), temp. kolorów, ustawienia menu OSD (położenie poziome, położenie pionowe, czas wygaszania, język), ekstra (przywróć, wejście, HDMI audio, OD, informacje), głośność, autokonfiguracja
Udogodnienia	kompatybilny z Kensington-lock™
Redukcja niebieskiego światła	tak
Plug&Play	DDC2B

06 MECHANICZNE

Kąt pochylenia	90° w górę; 5° w dół
Standard VESA	100 x 100mm

07 AKCESORIA W ZESTAWIE

Kable	zasilający, USB, HDMI
Instrukcje	skrócona instrukcja obsługi, instrukcja bezpieczeństwa

08 ZARZĄDZANIE ENERGIĄ

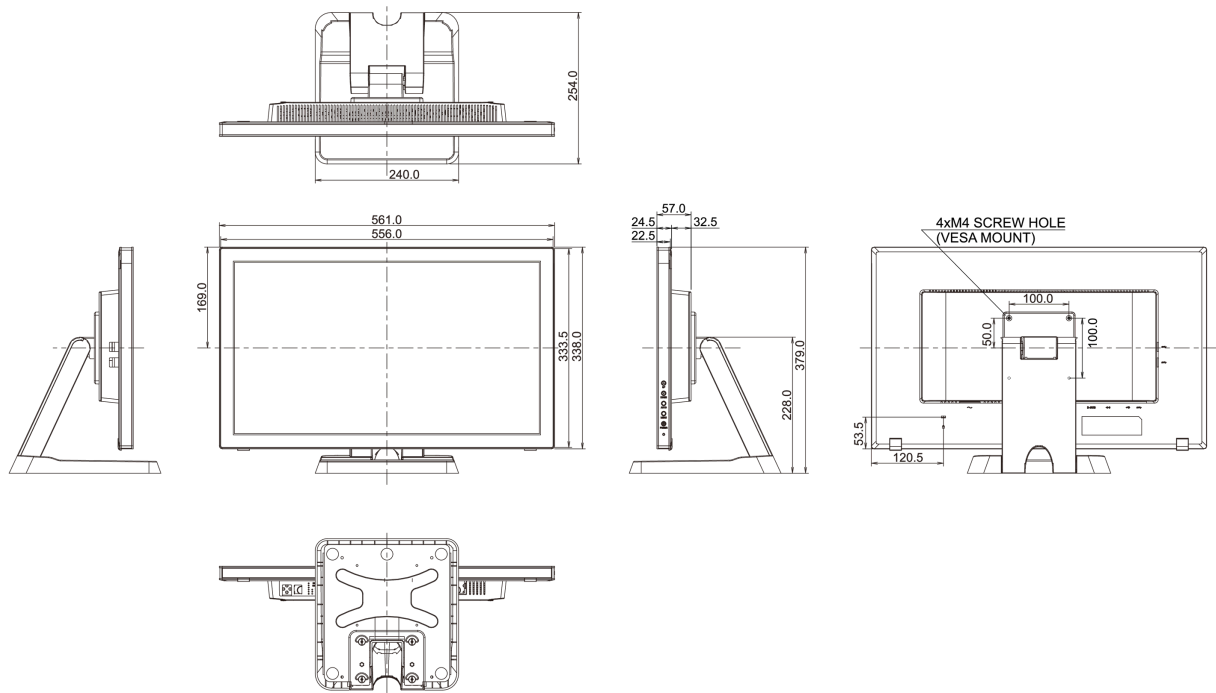
Zasilacz	wewnętrzny
Zasilanie	AC 100 - 240V, 50/60Hz
Zużycie energii	16W typowo, 0.5W stand by, 0.3W off mode

09 ZRÓWNOWAŻONY ROZWÓJ

Certyfikaty	CE, TÜV-Bauart, EAC, RoHS support, ErP, WEEE, cULus, REACH, UKCA
Klasa efektywności energetycznej (Regulation (EU) 2017/1369)	E
REACH SVHC	powyżej 0.1% ołowiu

10 WYMIARY / WAGA

Wymiary produktu szer. x wys. x gł.	561 x 379 x 254mm
Waga (bez pudła)	6.3kg
Kod EAN	4948570121083



Wszystkie znaki towarowe zastrzeżone. Pomyłki i wprowadzanie zmian zastrzeżone. Specyfikacje produktów mogą ulec zmianie bez wcześniejszego zawiadomienia. Wszystkie monitory LCD iiyama są zgodne z normą ISO-9241-307:2008 określającą liczbę i rodzaj defektów matrycy.

© IIYAMA CORPORATION. ALL RIGHTS RESERVED