



23" 10 point touch monitor with edge-to-edge glass and IPS panel

With its Full HD (1920x1080) resolution and accurate Projective Capacitive 10 point touch technology, the ProLite T2336MSC delivers seamless and accurate touch response. The IPS panel technology guarantees high performance with exceptional colour reproduction and wide viewing angles, making it an excellent choice for a vast array of demanding interactive applications. The flexible stand can be positioned at several angles, creating a comfortable and ergonomic user experience.



Ёмкостная сенсорная технология

Эта технология базируется на использовании сенсорной сетки из тончайших проводников, наклеенных на стеклянную поверхность панели. Прикосновение распознается по изменению электрических характеристик сенсорной сетки, когда пользователь касается пальцем стекла. Благодаря использованию стеклянной поверхности, такие дисплеи отличаются повышенной износостойкостью: даже царапины на экране не оказывают заметного влияния на его сенсорную функциональность. Технология обеспечивает отличное качество изображения и допускает управление не только с помощью пальцев (также в тонких резиновых перчатках), но и магнитной авторучкой.



Устойчивость к царапинам

Устойчивость к царапинам имеет важное значение для сенсорных решений, используемых в общественных местах и школах. Стеклонакладку, покрывающую весь экран, гарантирует высокую прочность сенсорной функции и, что еще более важно, сенсорная функция остается без изменений, даже если стекло царапается.



Колонки

Монитор оснащен двумя стерео спикерами высокого качества.



OverDrive ON / OFF

Изображение на экране монитора может становиться размытым при показе очень динамичного изображения. Технология Overdrive позволяет избежать этого.

01 ХАРАКТЕРИСТИКИ ДИСПЛЕЯ

Дизайн	Edge to edge glass
Диагональ	23", 58.4см
Панель	IPS LED
Разрешение	1920 x 1080 (2.1 megapixel Full HD)
Соотношение сторон	16:9
Яркость	250 cd/m ²
Яркость	215 cd/m ² с тач-скрин панелью
Коэффициент пропускания света	85%
Контрастность	1 000:1 с тач-скрин панелью
Расширенная контрастность	5M:1
Время отклика (GTG)	5мс
Видимая область	горизонталь/вертикаль: 178°/178°, право/лево: 89°/89°, вверх/вниз: 89°/89°
Поддержка цвета	16.7mln
Частота горизонтальной развертки	30 - 80кГц
Видимая область Ш x В	509.2 x 286.4мм, 20 x 11.3"
Размер пикселя	0.2652мм
Цвет и отделка bezеля	черный, матовый

02 ТАЧ

Сенсорная технология	проекционно-ёмкостная
Точек касания	10 (HID, требует поддерживаемой ОС)
Сенсорный ввод	стилус, палец, перчатка
Touch interface	USB
Поддерживаемые операционные системы	All iiyama monitors are Plug & Play and compatible with Windows and Linux. For details regarding the supported OS for the touch models, please refer to the driver instruction file available in the downloads section.
Palm rejection	да

03 ИНТЕРФЕЙСЫ / РАЗЪЕМЫ / УПРАВЛЕНИЕ

Вход аналогового сигнала	VGA x1
Вход цифрового сигнала	DVI x1 HDMI x1
Аудио выход	Колонки 2 x 2Вт
USB HUB	x4 (v.3.2 (Gen 1, 5Gbit))

04 ФУНКЦИИ

Блокировка экранного меню	да
---------------------------	----

05 ОСНОВНОЕ

Языки экранного меню	EN, DE, FR, ES, IT, PT, CN, RU, JP
Кнопки управления	Scroll up / Audio Adjust / Blue Light Reducer, Scroll down / ECO, Auto, Menu, Power

Настройки пользователя

яркость (контрастность, яркость, ECO-режим, i-style Colour, ACR), настройка изображения (часы, фаза, гориз. позиция, верт. позиция, резкость) цветовая температура, OSD настройки (гориз. позиция, верт. позиция, выход, язык), extra (сброс, выбор сигнала, HDMI аудио, OD, информация), громкость, автонастройки

Дополнительно

подготовка Kensington-lock™

Уменьшение голубого свечения

да

Plug&Play

DDC2B

06 МЕХАНИЧЕСКИЕ ХАРАКТЕРИСТИКИ

Угол наклона экрана

90° вверх; 5° вниз

Крепление VESA

100 x 100mm

07 6.АКСЕССУАРЫ

Кабели

Питание, USB, HDMI

Руководства пользователя

Краткое руководство по началу работы, Руководство по безопасности

08 POWER-MANAGEMENT

Блок питания

внутренний

Питание

AC 100 - 240V, 50/60Гц

Потребляемая мощность

16W стандарт, 0.5W ожидание, 0.3W отключено

09 СТАНДАРТЫ

Сертификаты

CE, TÜV-Bauart, EAC, RoHS support, ErP, WEEE, cULus, REACH, UKCA

REACH SVHC

свинца, превышает 0.1%

10 РАЗМЕР / ВЕС

Размер продукта Ш x В x Г

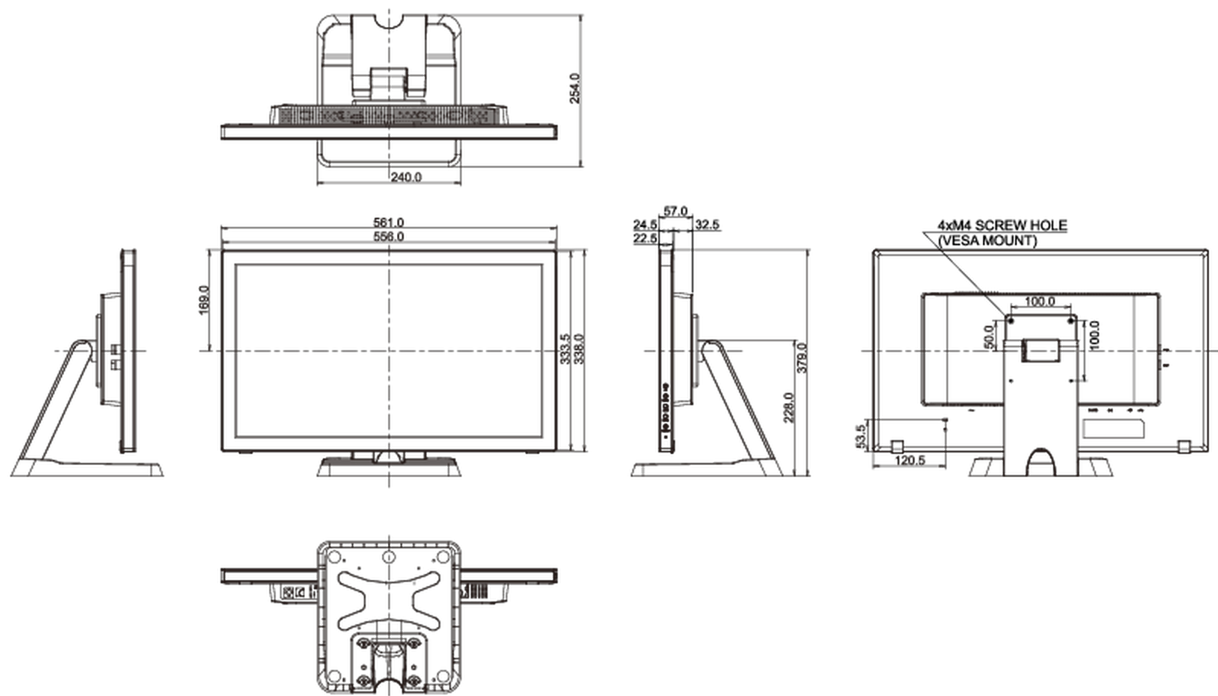
561 x 379 x 254мм

Вес (без упаковки)

6.3кг

EAN код

4948570121083



Все товарные знаки и торговые марки являются собственностью их владельцев и они защищены. Ошибки и изменения допускаются. Спецификации могут быть изменены без уведомления. Все LCD мониторы соответствуют стандарту ISO-9241-307:2008 по политике битых пикселей.

© IIYAMA CORPORATION. ALL RIGHTS RESERVED