



### Touch tehnologija - Kapacitivna

Ova tehnologija koristi senzornu mrežu mikro finih žica integrisanih u staklo koje pokriva ekran. Dodir se prepoznaje jer se električne karakteristike mreže senzora menjaju kada se ljudski prst stavi na staklo. Zahvaljujući prekrivanju staklom ova je tehnologija vrlo izdržljiva, a funkcija dodira ostaje netaknuta čak i ako se staklo ogrebe. Nudi savršene performanse slike i radiće sa ljudskim prstom (takođe i u rukavicama od lateksa) i olovkom.



### Otpornost na ogrebotine

Otpornost na ogrebotine je ključna za rešenja koja se koriste na javnim mjestima i u školama. To se postiže zahvaljujući staklenoj oblozi koja prekriva ekran. Garantuje visoku trajnost dodirne funkcije, a još važnije je da dodirna funkcija ostaje netaknuta čak i ako se staklo ogrebe.

## 01 KARAKTERISTIKE EKRANA

Dizajn	Staklo od ivice do ivice
Dijagonala	23", 58.4cm
Panel	IPS LED
Osnovna rezolucija	1920 x 1080 (2.1 megapixel Full HD)
Format ekrana	16:9
Osvetljenje	250 cd/m <sup>2</sup>
Osvetljenje	215 cd/m <sup>2</sup> sa dodiro
Propusnost svetla	85%
Statički kontrast	1 000:1 sa dodiro
Napredni kontrast	5M:1
Vreme odziva (GTG)	5ms
Zona gledanja	horizontalno/vertikalno: 178°/178°, desno/levo: 89°/89°, gore/dole: 89°/89°
Podržane boje	16.7mln
Horizontalna sinhronizacija	30 - 80KHz
Vidljiva površina Š x V	509.2 x 286.4mm, 20 x 11.3"
Razmak piksela	0.2652mm
Boja okvra	crna, mat

## 02 TOUCH

Touch tehnologija	projektivni kapacitivni
Tačke dodira	10 (HID, only with supported OS)
Način dodira	olovka, prst, rukavica
Interfejs dodira	USB
Podržani operativni sistemi	All iiyama monitors are Plug & Play and compatible with Windows and Linux. For details regarding the supported OS for the touch models, please refer to the driver instruction file available in the downloads section.
Odbijanje dlana	da

## 03 KONEKTORI / KONTROLE

Ulaz analognog signala	VGA x1
Ulaz digitalnog signala	DVI x1 HDMI x1
Audio izlaz	Zvučnici 2 x 2W
USB HUB	x4 (v.3.2 (Gen 1, 5Gbit))

## 04 KARAKTERISTIKE

Zaključavanje OSD tastera	da
---------------------------	----

## 05 OPŠTE

OSD jezici	EN, DE, FR, ES, IT, PT, CN, RU, JP
Kontrolni tasteri	Scroll up / Audio Adjust / Blue Light Reducer, Scroll down / ECO, Auto, Menu, Power
Korisničke kontrole	luminance (contrast, brightness, ECO, i-Style colour, ACR), image setup (clock, phase, H.position, V.position, aspect), colour temp., OSD setup (H.position, V. position, timeout, language), extra (reset, signal select, HDMI audio, OD, information), volume, auto adjust

<b>Pogodnost</b>	Kensington-lock™ priprema
<b>Redukcija plavog svetla</b>	da
<b>Plug&amp;Play</b>	DDC2B

## 06 MEHANIČKI

<b>Ugao nagiba</b>	90° gore; 5° dole
<b>VESA montiranje</b>	100 x 100mm

## 07 UKLJUČENI DODACI

<b>Kablovi</b>	Strujni kabl, USB, HDMI
<b>Upustva</b>	kratko uputstvo, bezbednosni vodič

## 08 UPRAVLJANJE NAPAJANJEM

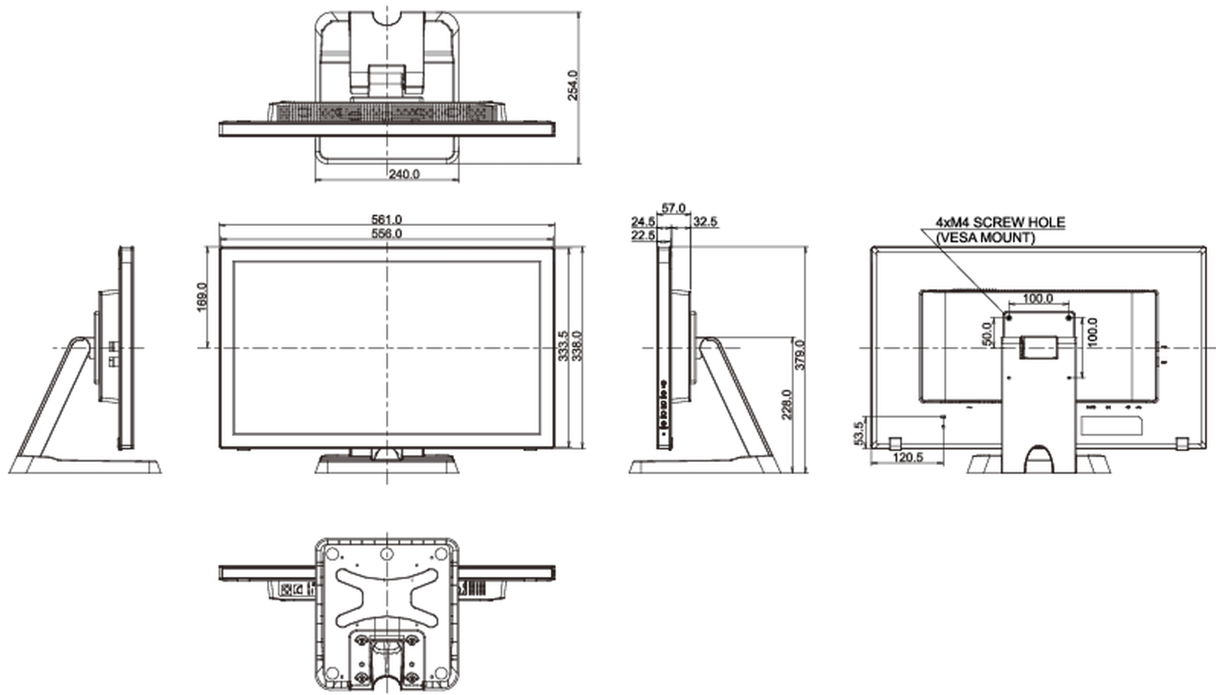
<b>Napajanje</b>	interna
<b>Potrošnja energije</b>	% 1W tipično, 0.5W stand by, 0.3W isključen

## 09 ODRŽIVOST

<b>Propisi</b>	CE, TÜV-Bauart, EAC, RoHS podrška, ErP, WEEE, cULus, REACH, UKCA
<b>Klasa energetske efikasnosti (Regulation (EU) 2017/1369)</b>	E
<b>REACH SVHC</b>	iznad 0.1%: Olova

## 10 DIMENZIJE / TEŽINA

<b>Dimenzije proizvoda Š x V x D</b>	561 x 379 x 254mm
<b>Težina (bez kutije)</b>	6.3kg
<b>EAN kod</b>	4948570121083



All trademarks and registered trademarks acknowledged. E & O E. Specification subject to change without notice. All LCD's comply with ISO-9241-307:2008 in connection with pixel defects.

© IYAMA CORPORATION. ALL RIGHTS RESERVED