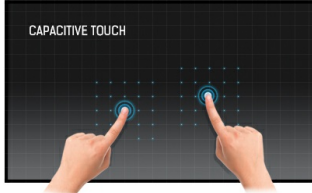




23" 10P dokunmatik monitör ve IPS panel

Full HD (1920x1080) çözünürlüğü ve hassas Projektif Kapasitif 10 nokta dokunmatik teknolojisi ile ProLite T2336MSC kusursuz ve doğru dokunma tepkisi sağlar. IPS panel teknolojisi, olağanüstü renk reproduksiyonu ve geniş görüntüleme açılarıyla yüksek performansı garanti ederek, onu çok çeşitli zorlu etkileşimli uygulamalar için mükemmel bir seçim haline getirir. Esnek stant, rahat ve ergonomik bir kullanıcı deneyimi yaratacak şekilde çeşitli açılarda konumlandırılabilir.



Dokunmatik teknoloji - Kapasitif (PCAP)

Bu teknoloji, ekranı kaplayan cama entegre edilmiş mikro ince tellerden oluşan bir sensör ızgarası kullanır. İnsan parmağı camın üzerine yerleştirildiğinde sensör ızgarasının elektriksel özellikleri değişir, dokunma algılanır. Cam kaplama sayesinde bu teknoloji son derece dayanıklıdır ve cam çizilse bile dokunma işlevi etkilenmez. Mükemmel görüntü performansı sunar ve insan parmağıyla (ayrıca lateks eldivenli) ve stylus kalemle çalışır.

Çizilme direnci

Halka açık yerlerde ve okullarda kullanılan dokunmatik çözümler için çizilmeye karşı dayanıklılık esastır. Bu, ekranı kaplayan bir cam kaplama sayesinde elde edilir. Dokunma işlevinin yüksek dayanıklılığını garanti eder ve daha da önemlisi, cam çizilse bile dokunma işlevi etkilenmez.

01 EKRAN ÖZELLİKLERİ

Diagonal	23", 58.4cm
Diyagonal	58.4cm
Panel	IPS LED
Çözünürlük	1920 x 1080 (2.1 megapixel Full HD)
En boy oranı	16:9
Panel parlaklığı	250 cd/m ²
Parlaklık	215 cd/m ² dokunma ile
Işık geçirgenliği	85%
Statik kontrast	1 000:1 dokunmatik ile
Gelişmiş kontrast	5M:1
Tepki süresi (GTG)	5ms
Görüntüleme Alanı	yatay/dikey: 178°/178°, sağ/sol: 89°/89°, yukarı/aşağı: 89°/89°
Yatay Sync	30 - 80kHz
Görüntülenebilir alan G x Y	509.2 x 286.4mm, 20 x 11.3"
Piksel aralığı	0.2652mm

02 DOKUNMATİK

Dokunmatik nokta sayısı	10 (HID, yalnızca desteklenen işletim sistemiyle)
Desteklenen işletim sistemleri	Tüm iyama monitörleri Tak ve Çalıştır özelliğindedir ve Windows ve Linux ile uyumludur. Dokunmatik modeller için desteklenen işletim sistemiyle ilgili ayrıntılar için lütfen indirmeler bölümünde bulunan sürücü talimat dosyasına bakın.

03 ARAYÜZLER / BAĞLANTILAR / KONTROLLER

Analog sinyal girişi	VGA x1
Dijital sinyal girişi	DVI x1 HDMI x1
Ses çıkışı	Hoparlör 2 x 2W
USB HUB	x4 (v.3.2 (Gen 1, 5Gbit))

04 ÖZELLİKLER

OSD tuş kilidi	evet
----------------	------

05 GENEL

Kontrol düğmeleri	Yukarı kaydır / Ses Ayarı / Mavi Işık Azaltıcı, Aşağı kaydır / ECO, Otomatik, Menü, Güç
Kullanıcı kontrolleri	parlaklık (kontrast, parlaklık, ECO, i-Style renk, ACR), görüntü ayarı (saat, faz, Yatay konum, Dikey konum, görünüş), renk sıcaklığı, OSD ayarı (Yatay konum, Dikey konum, zaman aşımı) , dil), ekstra (sıfırlama, sinyal seçimi, HDMI ses, OD, bilgi), ses seviyesi, otomatik ayarlama
Mavi ışık azaltıcı	evet

06 MEKANİK

Eğim açısı	90° yukarı; 5° aşağı
------------	----------------------

07 PAKET İÇERİĞİNDEKİ AKSESUARLAR

08 GÜÇ YÖNETİMİ

Güç kaynağı

AC 100 - 240V, 50/60Hz

Güç kullanımı

16W tipik, 0.5W stand by, 0.3W off mode

09 ÖLÇÜLER / AĞIRLIK

Ürün boyutları G x Y x D

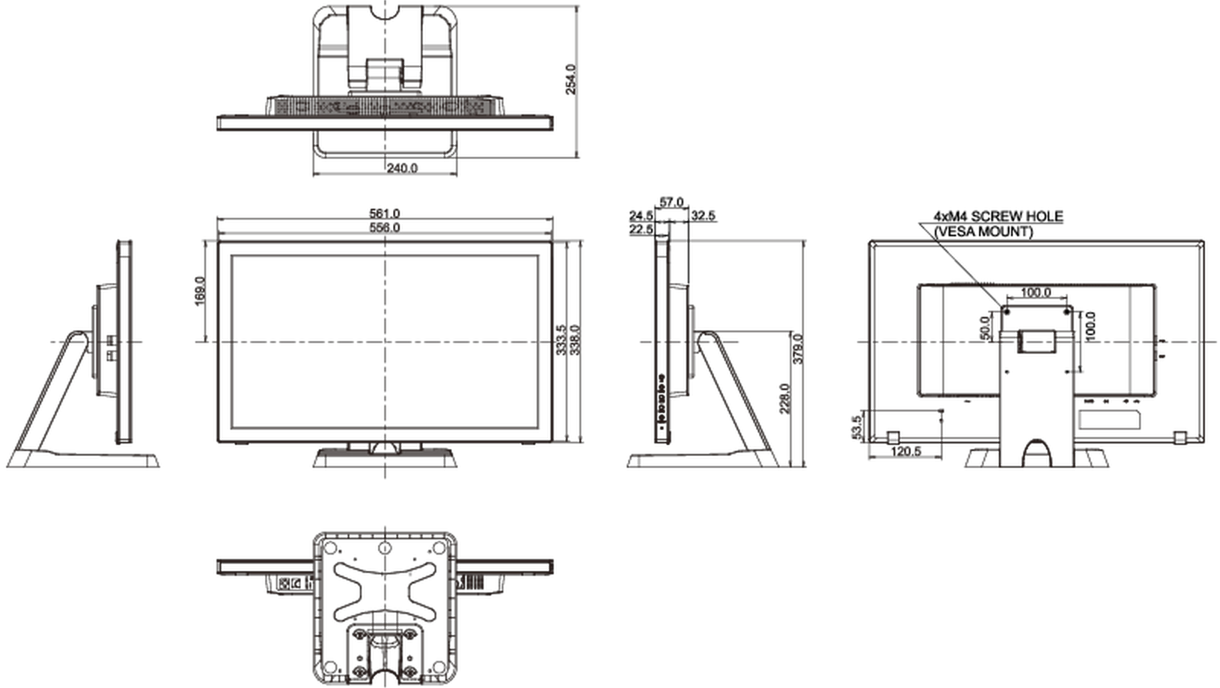
561 x 379 x 254mm

Ağırlık (kutu hariç)

6.3kg

EAN kodu

4948570121083



All trademarks and registered trademarks acknowledged. E & O E. Specification subject to change without notice. All LCD's comply with ISO-9241-307:2008 in connection with pixel defects.

© IIYAMA CORPORATION. ALL RIGHTS RESERVED