



Panel IPS de 24" con soporte ajustable en altura

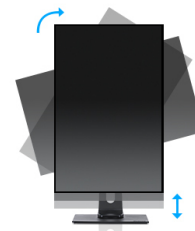
Con su elegante diseño de borde a borde el ProLite XUB2492HSU es perfecto para configuraciones multimonitor. El panel IPS ofrece una reproducción de colores precisa y uniforme con amplios ángulos de visión. Los altos valores de contraste y brillo hacen que el monitor ofrezca un excelente rendimiento para el diseño fotográfico y web. Equipado con altavoces, un concentrador USB de 2 puertos, toma de auriculares, conexiones HDMI y DisplayPort, reducción de la luz azul para reducir la fatiga ocular y un soporte ergonómico de 150mm ajustable en altura para una comodidad óptima del usuario, este monitor de 24" es una excelente opción para configuraciones multimonitor y aplicaciones de oficina.

Disponible también in white : [ProLite XUB2492HSU-W5](#)



Tecnología IPS

Las pantallas IPS son más conocidas por sus amplios ángulos de visión y sus colores naturales y precisos. Son particularmente adecuados para aplicaciones de color crítico.



HAS (150mm) + PIVOT

El soporte ajustable en altura le permite establecer la posición ideal de la pantalla para garantizar un confort de visualización óptimo. La función del pivote significa que puede cambiar la orientación de la pantalla de horizontal a vertical. Esta función puede ser particularmente útil cuando trabajas con hojas de cálculo o textos largos.

01 CARACTERÍSTICAS DE LA PANTALLA

Diseño	3 lados sin bordes
Diagonal	23.8", 60.5cm
Pantalla	IPS Pantalla tecnología LED, acabado mate
Resolución nativa	1920 x 1080 @75Hz (DisplayPort&HDMI, 2.1 megapixel Full HD)
Resolucion nativa	75Hz
Relación de aspecto	16:9
Brillo	250 cd/m ²
Contraste estático	1000:1
Contraste avanzado	80M:1
Tiempo de respuesta (GTG)	4ms
Área de visualización	horizontal/vertical: 178°/178°, derecho/izquierdo: 89°/89°, arriba/abajo: 89°/89°
Soporte de Color	16.7mIn (sRGB: 99%; NTSC: 72%)
Sincronización horizontal	30 - 86kHz
Área de visualización h x v	527 x 296.5mm, 20.7 x 11.7"
Pixel pitch	0.275mm
Colour	mate, negro

02 INTERFACES / CONECTORES / CONTROLADORES

Conector de entrada	VGA x1 (1920x1080 @60Hz) HDMI x1 (1920x1080 @75Hz) DisplayPort x1 (1920x1080 @75Hz)
USB HUB	x2 (v.2.0 (DC5V, 500mA))
HDCP	si
Conector de auriculares	si

03 CARACTERÍSTICAS

Reductor de luz azul	si
Flicker free	si
Extra	i-Style colour
OSD idioma	EN, DE, FR, ES, IT, RU, JP, CZ, NL, PL
Controles	Alimentación, Menú / Seleccionar, Hacia arriba / Volumen, Hacia abajo / Eco, Salir, Entrada
Los controles de usuario	ajuste automático, ajuste de imagen (brillo, contraste, ECO, reductor de luz azul, ACR, OD), geometría (posición H., posición V., reloj de píxeles, fase), ajustes de color (temp. de color, preajuste de usuario, color i-Style), OSD (posición H., posición V., rotación OSD, tiempo OSD), idioma, recuperación, varios (nítido y suave, ajuste del modo de vídeo, apertura del logotipo, información), selección de entrada (fuente), ajustes de audio (volumen, silencio, entrada)
Altavoces	2 x 2W
Comodidad	preparado para Kensington-lock™, DDC2B, Mac OSX

04 ASPECTOS MECÁNICOS

Soporte de altura regulable	altura, giro, inclinación, pivote (rotación a ambos lados)
Ajuste de altura	150mm
Rotación (función de pivote)	90°
Soporte giratorio	90°; 45 ° izquierdo; 45° derecho

Ángulo de inclinación	23° arriba; 5° abajo
Montaje VESA	100 x 100mm
Sistema de gestión de cables	si

05 ACCESSORIES INCLUDED

Cable	de alimentación, USB, HDMI, DP
Otro	guía de inicio rápido, guía de seguridad

06 GESTIÓN DE ENERGÍA

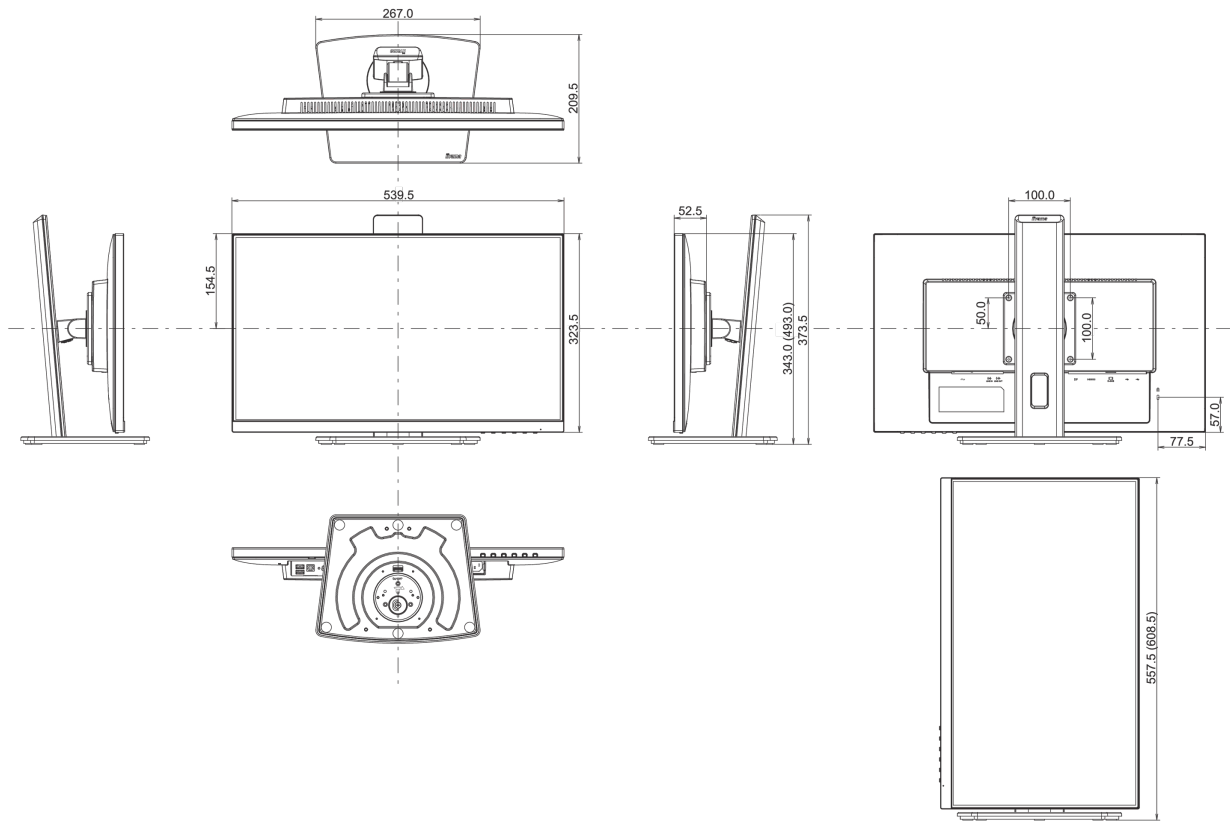
Unidad de fuente de alimentación	interno
Fuente de alimentación	AC 100 - 240V, 50/60Hz
Gestión de energía	15W typical, Modo en espera 0.5W, Modo apagado 0.3W

07 SOSTENIBILIDAD

Certificados	TCO Certified, CE, TÜV-GS, EAC, VCCI-B, PSE, RoHS support, ErP, WEEE, REACH, UKCA
TCO Certified	XUB2492HSU-B5 H, ProLite XUB2492HSU-B5 J, ProLite XUB2492HSU-B5 K
Clase de eficiencia energética (Regulation (EU) 2017/1369)	D
REACH SVHC	por encima de 0.1% de plomo

08 DIMENSIONES / PESO

Producto dimensiones W x H x D	539.5 x 343 (493) x 209.5mm
Dimensiones de la caja (ancho x alto x fondo)	620 x 415 x 162mm
Peso (sin caja)	5.3kg
Peso (con caja)	6.7kg
Código EAN	4948570121229



All trademarks and registered trademarks acknowledged. E & O E. Specification subject to change without notice. All LCD's comply with ISO-9241-307:2008 in connection with pixel defects.

© IIYAMA CORPORATION. ALL RIGHTS RESERVED