



24" IPS 3-strani monitor bez ivice za podešavanje sa više monitora

Moderan dizajn od ivice do ivice čini ProLite XU2493HS savršenim za poezivanje sa više monitora. Tehnologija IPS panela nudi preciznu i doslednu reprodukciju boja sa širokim uglovima gledanja. Visoke vrednosti kontrasta i osvetljenosti znače da će monitor pružiti odlične performanse za digitalnu obradu fotografija i web dizajn.



IPS Tehnologija

IPS displeji su najpoznatiji po širokim uglovima gledanja i prirodnim, izuzetno tačnim nijansama boja. Posebno su pogodni za primenu u situacijama gde je potrebno prikazati veliki broj nijansi boja.



Bez treperenja + Plavo svetlo

Vrhunsko rešenje za udobnost i zdravlje Vaših očiju. Monitori bez treperenja sa funkcijom reduktora plave svetlosti značajno smanjuju naprezanje i umor uzrokovan treperenjem i emitovanjem plave svetlosti običnih monitora.

01 KARAKTERISTIKE EKRANA

Dizajn	bez okvira sa 3 stra
Dijagonala	23.8", 60.5cm
Panel	IPS tehnologija panela LED, mat finiš
Osnovna rezolucija	1920 x 1080 @75Hz (2.1 megapixel Full HD)
Osnovna rezolucija	75Hz
Format ekrana	16:9
Osvetljenje	250 cd/m ²
Statički kontrast	1000:1
Napredni kontrast	80M:1
Vreme odziva (GTG)	4ms
Zona gledanja	horizontalno/vertikalno: 178°/178°, desno/levo: 89°/89°, gore/dole: 89°/89°
Podržane boje	16.7mln (sRGB: 96%; NTSC: 72%)
Horizontalna sinhronizacija	30 - 83KHz
Vidljiva površina Š x V	527 x 296.5mm, 20.7 x 11.7"
Razmak piksela	0.275mm
Boja	mat, crna

02 KONEKTORI / KONTROLE

Ulaz signala	HDMI x1 DisplayPort x1
HDCP	da
Priključak za slušalice	da

03 KARAKTERISTIKE

Smanjeno emitovanje plave svetlosti	da
Bez treperenja	da
FreeSync podrška	da
Dodatno	i-style Boje
OSD jezici	EN, DE, FR, IT, RU, JP, CZ, NL, PL
Kontrolni tasteri	Uključivanje, Meni, +/-Jačina zvuka. -/Eco, Signal, Izlaz
Zvučnici	2 x 2W
Pogodnost	Kensington-lock™ priprema, DDC/CI, DDC2B, Mac OSX

04 MEHANIČKI

Podešavanje položaja prikaza	nagib
Ugao nagiba	23° gore; 5° dole
VESA montiranje	100 x 100mm

05 UKLJUČENI DODACI

Kablovi	Strujni kabl, HDMI
Ostalo	kratko uputstvo, bezbednosni vodič

06 UPRAVLJANJE NAPAJANJEM

Napajanje

interna

Potrošnja energije

% 1W tipično, 0.5W stand by, 0.3W isključen

07 ODRŽIVOST

Propisi

CE, TÜV-Bauart, EAC, VCCI-B, PSE, RoHS podrška, ErP, WEEE, REACH, UKCA

Klasa energetske efikasnosti (Regulation (EU) 2017/1369)

D

REACH SVHC

iznad 0.1%: Olova

08 DIMENZIJE / TEŽINA

Dimenzije proizvoda Š x V x D

539.5 x 393.5 x 211mm

Dimenzije kutije Š x V x D

607 x 401 x 127mm

Težina (bez kutije)

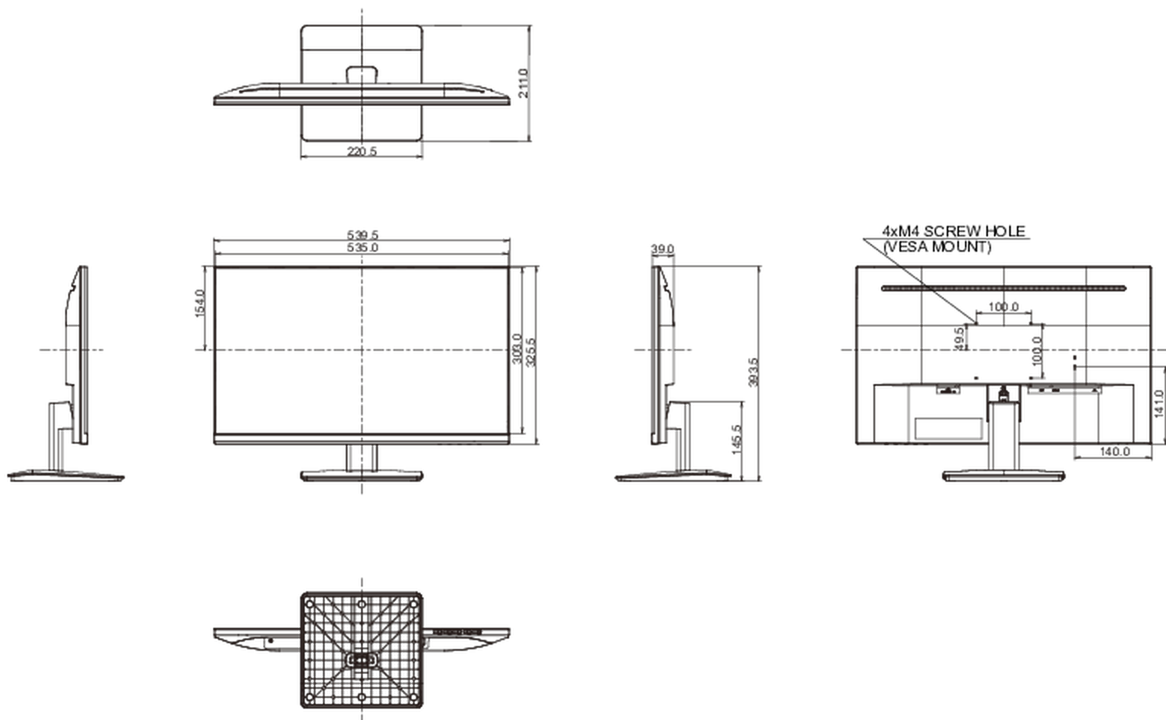
3.5kg

Težina (sa kutijom)

5.2kg

EAN kod

4948570121151



All trademarks and registered trademarks acknowledged. E & O E. Specification subject to change without notice. All LCD's comply with ISO-9241-307:2008 in connection with pixel defects.

© IIYAMA CORPORATION. ALL RIGHTS RESERVED